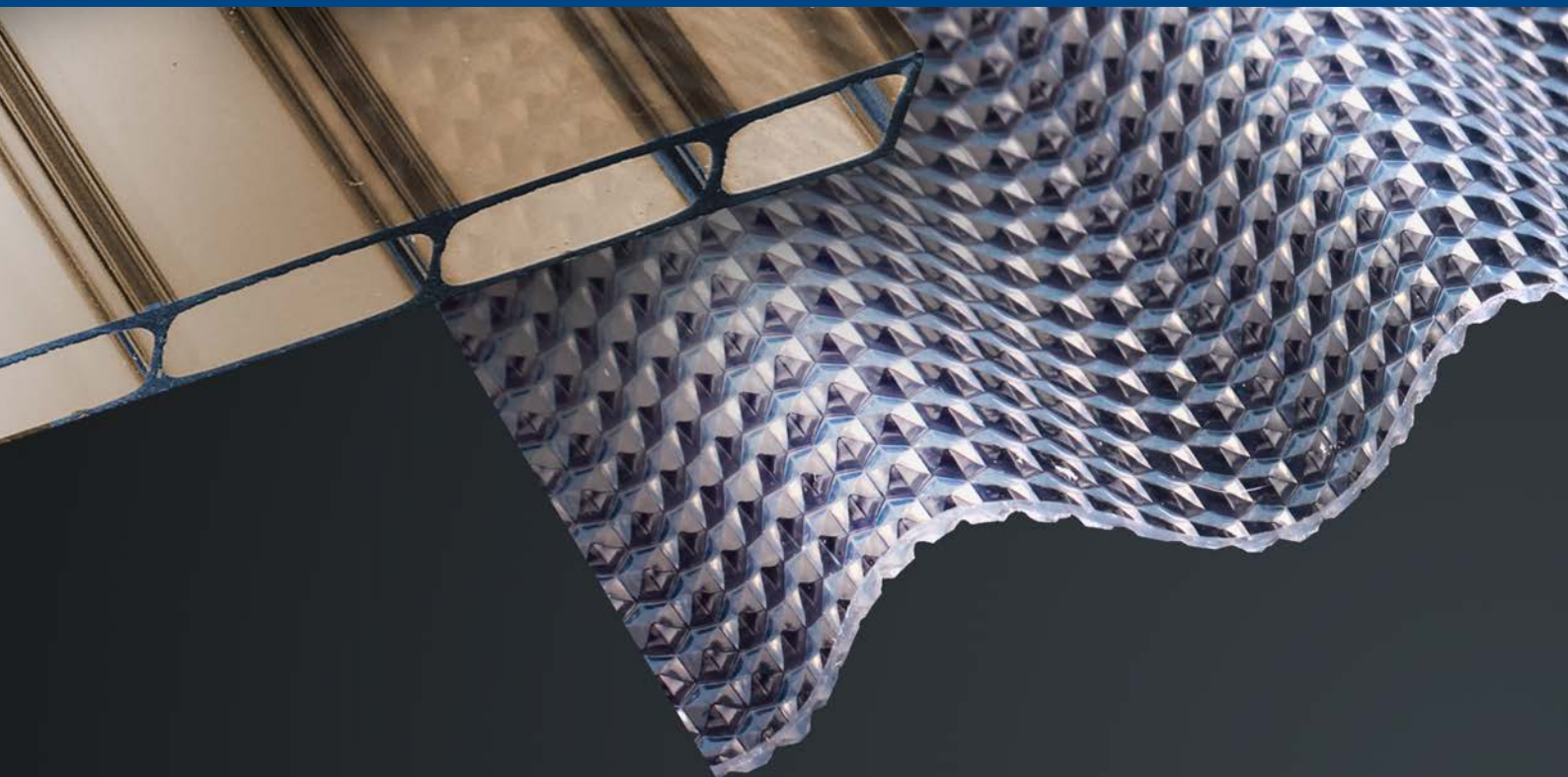




Montagehandleiding



**Algemene
montagehandleiding**

pagina 2 t/m 3

**Montagehandleiding
enkelwandige
lichtplaten van PVC
en POLYCARBONAAT**

pagina 4 t/m 5

**Montagehandleiding
enkelwandige
lichtplaten
van ACRYLAAT**

pagina 6 t/m 7

**Montagehandleiding
voor
industrie-lichtplaten**

pagina 8

**Montagehandleiding
toebehoren voor
enkelwandige
lichtplaten**

pagina 9

**Montagehandleiding
voor meerwandige
lichtplaten
(kanaalplaten) met
profielssystemen**

pagina 10 t/m 14

**Montagehandleiding
voor het polycarbonaat
click-paneel**

pagina 15

UW PARTNER VOOR DAK & WAND



www.hmg-benelux-shop.com

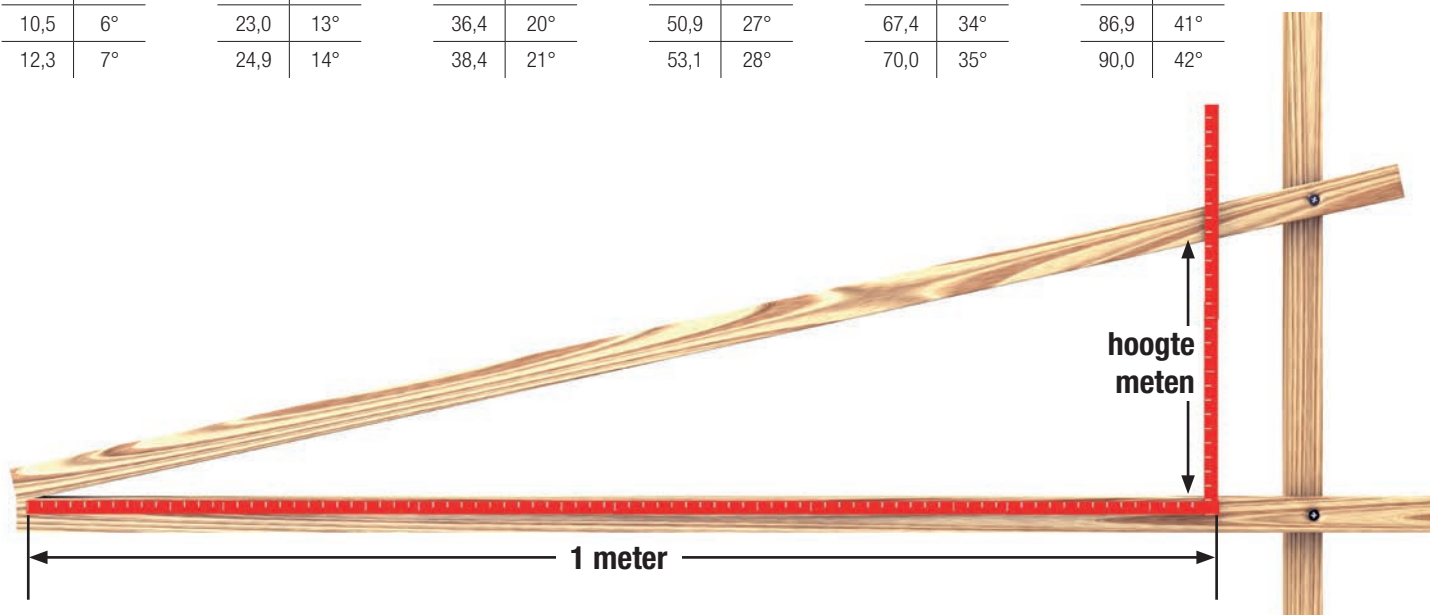


Welke dakhelling heeft mijn dak?

Tip:

de hellingshoek is eenvoudig te meten met behulp van een duimstok. Zet deze bij 1 meter afstand in een 90° hoek (zie afbeelding hieronder). In de tabel vindt u achter de gemeten hoogte in centimeter de hellingshoek van uw dak in graden.

hoogte in cm	graden	hoogte in cm	graden	hoogte in cm	graden	hoogte in cm	graden	hoogte in cm	graden	hoogte in cm	graden	hoogte in cm	graden
1,8	1°	14,1	8°	26,8	15°	40,4	22°	55,4	29°	72,6	36°	93,0	43°
3,4	2°	15,8	9°	28,7	16°	42,4	23°	57,7	30°	75,4	37°	96,5	44°
5,2	3°	17,6	10°	30,5	17°	44,5	24°	60,0	31°	78,0	38°		
7,0	4°	19,4	11°	32,5	18°	46,6	25°	62,4	32°	80,9	39°		
8,8	5°	21,2	12°	34,4	19°	48,7	26°	64,9	33°	83,9	40°		
10,5	6°	23,0	13°	36,4	20°	50,9	27°	67,4	34°	86,9	41°		
12,3	7°	24,9	14°	38,4	21°	53,1	28°	70,0	35°	90,0	42°		



De juiste opslag

De lichtplaten moeten tegen direct zonlicht en vocht worden beschermd en op een daarvoor geschikte plaats en wijze worden opgeslagen (Belangrijk: PVC zie voorwaarden op blz 4). Voor schade die door onjuiste opslag ontstaat zijn wij niet aansprakelijk te stellen. Om verkleuring, vervorming en scheurvorming door warmte-ophoping tussen de platen te voorkomen, adviseren wij de platen op een vlakke ondergrond (niet direct op de grond), droog en goed geventileerd op te slaan. De platen moeten zorgvuldig worden afgedekt met een water- en lichtdicht lichtkleurig afdekzeil, bijvoorbeeld met witte PE-folie. De transportverpakking dient bij langdurige opslag tijdig te worden verwijderd zodat de platen zoals hiervoor beschreven kunnen worden opgeslagen. Lichtplaten van PVC mogen nooit gestapeld (ook niet tijdens de montage) blootgesteld worden aan direct zonlicht en vocht (brandglaswerking) (zie ook pagina 4).

Wat u voor de montage moet weten

Voordat u met de montage begint is het verstandig om bij uw gemeente te informeren of een bouwvergunning nodig is. Onze montagehandleiding baseert op jarenlange ervaring en is naar eer en geweten op basis van de nieuwste productinformatie samengesteld. Nochtans is de afnemer c.q. de uitvoerende ondernemer verantwoordelijk voor montage, uitvoering en bouw van het project. De dakhelling moet bij kanaalplaten ten minste 10 graden zijn. De materialen acrylaat en polycarbonaat zijn enigszins gas- en dampdoorlatend waardoor er in de kanalen van deze platen vochtige lucht kan komen. De vochtige lucht kan in de kanalen condenseren zodat de platen beslaan en er condens ontstaat. Dit is een natuurlijk verschijnsel en kan niet worden voorkomen. Condens in de kanaalplaten of beslagen kanaalplaten kunnen dan ook niet worden gereclameerd. Bij vakkundige montage kan het condenswater via de afsluitprofielen aan de gootzijde door de gaatjes afvloeien en drogen de kanalen weer op. In enkele gevallen komt het voor dat insecten door deze gaatjes in de kanalen dringen. Ook dit wordt niet als reclamatie aanvaardt.

Bepaalde kraakgeluiden, die door uitzetten en krimpen van de platen worden veroorzaakt, kunnen niet worden voorkomen. Door montage met daarvoor geschikte profielen kan dit wel worden gereduceerd. Door gebruik van verschillende grondstoffen kunnen er tussen verschillende leveringen kleurverschillen optreden. Ook kunnen er door temperatuurverschillen tussen het moment van zagen en leveren van de platen minimale verschillen in lengtes ontstaan. Dit is een natuurlijk verschijnsel waarvoor wij niet aansprakelijk gesteld kunnen worden. Bij het zagen in de breedte van de plaat (smaller zagen), kunnen kanaalplaten in de lengte iets kromtrekken. Een geringe verandering van de aluminium montage profielen is mogelijk.

Vorbereiding van de onderconstructie voor de montage van kanaalplaten

Kies het materiaal voor de onderconstructie zorgvuldig uit. Gebruik geen materiaal dat zich vervormt, scheurt of kromtrekt, waardoor de platen ook kunnen vervormen of scheuren. Gebruik voor een houten onderconstructie bij voorkeur watervast verlijmd hout.

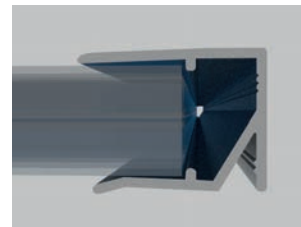
Bereken de afstand tussen de balken als volgt:

De hart-op-hart maat, gemeten van midden profiel tot midden profiel, is afhankelijk van het gekozen profielsysteem. De hart-op-hart maat is de plaatbreedte + 3 cm (bij montageprofiel DUO en Mendig) c.q. 4 cm (bij montageprofiel ZEVEN) c.q. 2 cm (bij montageprofiel ECO). Bij een plaat van 98 cm breedte betekent dit dat de afstand van midden profiel tot midden profiel 101 cm (DUO / Mendig) c.q. 102 cm (Profiel ZEVEN) c.q. 100 cm (ECO) moet zijn. Dit geldt ook voor het randprofiel! Het raster van de onderconstructie c.q. de afstand tussen de balken moet hieraan worden aanpast. De profielen zijn niet zelfdragend. De lengtebalken waarop de profielen worden bevestigd moeten even breed zijn als de profielen. Als de draagbalken breder zijn dan de profielen, moet u de bovenkant van de balken met reflecterend aluminiumtape afplakken of wit schilderen om verkleuring/scheuren van de platen te voorkomen. Gebruik geen verf op basis van oplosmiddelen en vermijd zacht PVC of andere weekmakers in de buurt van de kanaalplaten. Deze stoffen kunnen door een chemische reactie beschadigingen veroorzaken. Het aanbrengen van isolatiemateriaal of betimmering direct aan de onderzijde van de kanaalplaten is niet toegestaan. Bij het aanbrengen van zonwering moet de afstand tussen zonwering en lichtplaat tenminste 40 cm bedragen, afhankelijk van de kwaliteit van de plaat, de grootte van de ruimte en de ventilatie. Als u hier geen rekening mee houdt bestaat het risico dat de lichtplaten door warmteophoping vervormen, scheuren of verkleuren. Lopen op de kanaalplaten is alleen toegestaan met een brede loopplank dwars over de balken. Het op maat zagen van lichtplaten gaat het beste met een elektrische handcirkelzaag met een fijn getand metaalzaagblad met hoge zaagsnelheid.

Vorbereiding van de kanaalplaten

Voordat u de lichtplaten volgens de montagehandleiding voor meerwandige lichtplaten (kanaalplaten) met profielsystemen kunt monteren, dient u de kanaalplaten als volgt voor te bereiden.

1. Verwijder alleen langs de randen van de plaat de beschermfolie (ca. 10 cm). Dus de folie nog niet helemaal verwijderen! Ten eerste beschermt de folie de lichtplaten tijdens de montage en ten tweede kunt u aan de opdruk van de folie herkennen welke zijde van de lichtplaat de zonzijde is en naar boven gemonteerd moet worden. De polycarbonaat lichtplaat is standaard alleen aan één kant UV-bestendig en moet met de UV-bestendige zijde, de zonzijde, naar boven worden gemonteerd. Een uitzondering hierop zijn de lichtblauwe variant en de dubbelwandige kanaalplaat met extra brede kanalen; deze polycarbonaat lichtplaten zijn aan beide zijden UV-bestendig. Na de montage dient u de folie direct volledig te verwijderen.
2. Vervolgens worden de kanalen aan de bovenkant van de kanaalplaten (gevelzijde) als volgt afgedicht: per plaat de kanaalopeningen goed afdichten met aluminium tape om te voorkomen dat er vuil of insecten in de plaat komen en om de luchtcirculatie te onderbreken. Om een duurzame afdichting te garanderen schuift u nu over de aluminium tape een aluminium afsluitprofiel zonder condensgaatjes. De kanaalopeningen aan de onderkant van de plaat (gootzijde) sluit u alleen af met een afsluitprofiel met condensgaatjes. Aan de gootzijde adviseren wij geen (aluminium) tape te gebruiken zodat het condens af kan vloeien.
3. Bij de montage moet u er rekening mee houden dat de kanaalplaten door temperatuurverschillen in de lengterichting ca. 5 mm per meter kunnen uitzetten. Omdat de platen aan de gootzijde worden tegengehouden door een afsluithoek (zie montagehandleiding profielsystemen) moet aan de gevelzijde voldoende ruimte voor speling vrij blijven. Houd hier rekening mee bij het monteren van een wandaansluitprofiel of nokstuk en monteer de platen niet te dicht tegen de muur aan.



Mocht u na het lezen van deze handleiding nog vragen hebben dan kunt u ons altijd via onze website contacteren.

Op de volgende pagina's vindt u voor de verschillende platen en profielsystemen de specifieke montagehandleidingen.

Ondersteuningsafstand voor kanaalplaten bij een belasting van 75 kg/ m²

Materiaal	Dikte in mm	Plaatbreedte in mm	Ondersteuningsafstand in mm
PC-dubbelwandig	4,5 - 6 - 10	1050	niet gekeurd, geen garantie
PC-3-wandig	16	980	4000
		1200	3250
Nova-Lite	16	980	3250
PC-5-wandig	25	980	6000
		1200	3000
X-structuur	16	980	wordt nog getest
		1200	
PC Reflect	32	1250	6000
PC dubbelwandig	16	980	6000
Acrylaat met 96 mm brede kanalen	16	980	3500
Acrylaat dubbelwandig	16	980	6000
		1200	4000

Voor damwandplaten 70/18 en 76/18 en golfplaten 76/18, 130/30 en 177/51

Bij combinatie van lichtplaten met metalen platen zie ook Montage Industrieplaten op blz 8.

LET OP: de juiste opslag

De lichtplaten moeten tegen direct zonlicht en vocht worden beschermd en op een daarvoor geschikte plaats en wijze worden opgeslagen. Voor schade die door onjuiste opslag ontstaat zijn wij niet aansprakelijk te stellen. Om verkleuring, vervorming en scheurvorming door warmte-ophoping tussen de platen te voorkomen, adviseren wij de platen op een vlakke ondergrond (niet direct op de grond), droog en goed geventileerd op te slaan. De platen moeten zorgvuldig worden afgedekt met een water- en lichtdicht, lichtgekleurd afdekzeil, bijvoorbeeld met witte PE-folie. (zie informatieblok hiernaast).

Let op! transportverpakking

De transportverpakking dient u bij langdurige opslag tijdig te verwijderen zodat de platen zoals hiervoor beschreven kunnen worden opgeslagen.

Boren:

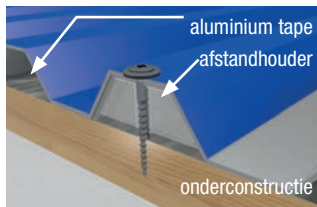
Bij platen tot 3 m lengte dienen alle boorgaten een diameter te hebben die 3 mm groter is dan de dikte van de schroef. De voorgeschreven diameter van het boorgat vergroot zich met 1 mm per extra meter lengte van de plaat. Wij adviseren hiervoor een speciale trappen- of kegelboor uit ons assortiment te gebruiken.

Zagen:

De lichtplaten kunt u eenvoudig zagen met een handzaag met fijngetand zaagblad of een elektrische handcirkelzaag (met 2.500 omr./min.). Let op! De platen moeten tijdens het zagen goed worden vastgeklemd.

Montage van de platen:

Voor montage van industrie-lichtplaten zie pagina 8. De lichtplaten moeten altijd tegen de heersende windrichting worden geplaatst, zodat bij de overlappings in de breedte door de harde wind geen water onder de platen kan dringen. Voor de overlappings in de breedte adviseren we met minstens één golf te overlappen. Bij daken met een geringe dakhelling van 3° tot 7° of bij plaatlengtes van meer dan 4 meter, of ook in regio's waar veel wind en/of sneeuw voorkomt, adviseren we met minstens 2 golven te overlappen. Let op! Hierdoor is de werkende breedte van de plaat kleiner als aangegeven. Bij de lengte overlappings moeten de dakplaten in de lengte ten minste met 200 mm elkaar overlappen (bij verticale wandmontage minstens 150 mm). De PVC en polycarbonaat lichtplaten moeten op iedere tweede golf, alsook op de overlappings met afstandhouders op de onderconstructie worden vastgeschroefd. (Uitzondering: PC golfplaat honingraatstructuur - bevestiging met kalotten, zie acrylaat blz. 6/7). Controleer of de platen recht en vlak op de balken liggen en pas het indien nodig aan. Voor de montage kunt u het beste gebruik maken van onze RVS spenglerschroeven met de bijbehorende afstandhouders. Let op dat u de schroeven niet te strak vastdraait waardoor de lichtplaten rond de schroefkop indeuken of vervormen.



volgens dit principe berekend. Als deze lichtplaten echter zonder vezelcementplaten worden gebruikt en de lichtplaten met een hele of dubbele golf worden gemonteerd, dan reduceert zich de oorspronkelijk aangegeven werkende breedte.

Vorbereiding van de onderconstructie

Behandel de onderconstructie alleen met geschikte verf of beschermak zonder agressieve oplosmiddelen die de kunststofplaten kunnen aantasten. Laat de verf daarna eerst goed drogen, zodat eventueel vrijkomende schadelijke dampen de platen niet beschadigen.

De delen van de onderconstructie die u van boven door de platen heen kunt zien moeten licht van kleur zijn, zodat geen gevaarlijke warmte ophoping kan ontstaan waardoor de platen kunnen vervormen of verkleuren. Alle oppervlakten, die dus naar boven naar de lichtplaten zijn gericht, moeten met aluminium tape worden afgeplakt of dienen wit te worden geverfd (bijvoorbeeld met witte dispersieverf). Bij de montage van industrie-lichtplaten dient u er tevens voor te zorgen dat, in de overlapping waar de lichtplaat op de metalen plaat ligt er aluminium tape op de metalenplaat wordt geplakt. (Dit geldt niet voor de PC lichtplaat 76/18 Athermic: door het sterk reflecterende en spiegelende oppervlak is het behandelen van de onderconstructie hier niet noodzakelijk). Loop niet direct op de platen maar leg een loopplank over de balken (let op uw veiligheid). Omwikkel de plank met bijvoorbeeld schuimrubber om de platen niet te beschadigen.

Let op: warmte ophoping!

Bij het aanbrengen van een tussenplafond of een zonwering moet er (afhankelijk van de kwaliteit van de platen, grootte van de ruimte en mogelijke luchtcirculatie) een afstand van ten minste 40 cm onder de platen vrij blijven. Houdt u deze afstand niet aan, kan er warmte-ophoping ontstaan waardoor de lichtplaten door de hitte kunnen vervormen of scheuren. Daarom mag u ook geen isolatiemateriaal direct onder de platen monteren. Ook mogen de platen niet direct op een bestaande ondergrond, bijvoorbeeld van planken of bitumen, worden gemonteerd. U dient altijd voor voldoende luchtcirculatie te zorgen (zowel aan de goot- alsook aan de nokzijde). Warmte ophoping kan ook ontstaan door het gebruik van te hoge tengellatten of gordingen. Aan goot- en nokzijde alsook bij een wandaansluiting dient een opening voor luchtcirculatie van minimaal 300 cm²/m te zijn.

Dakhelling:

De minimale dakhelling voor een dak met lichtplaten bedraagt 7°. Het zelfreinigende effect van de lichtplaten treedt pas op bij een dakhelling van minimaal 10°.

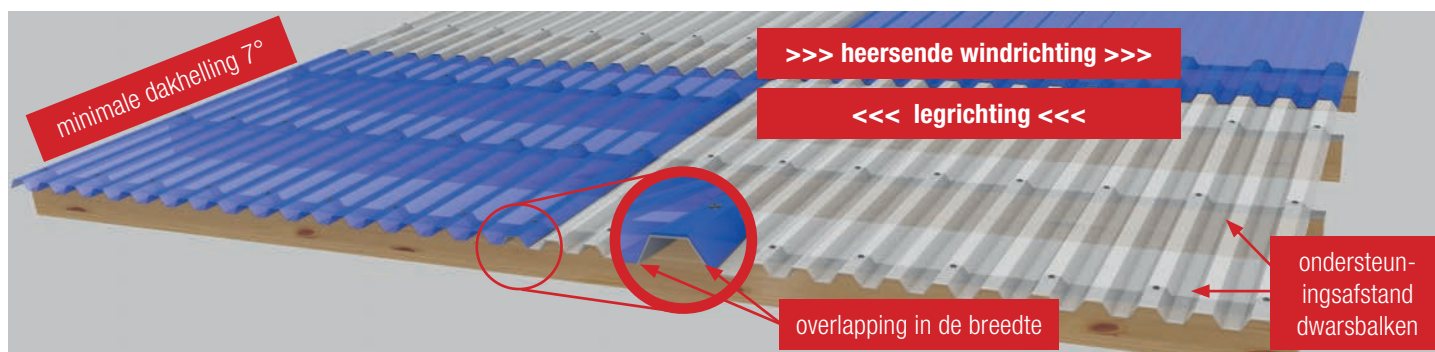
Diverse:

De lichtplaten reageren op wisselende temperaturen zodat ze uitzetten en krimpen. Hierbij kunnen kraakgeluiden ontstaan. Door inkoop van verschillende grondstoffen kunnen minimale kleurverschillen ontstaan. Let bij het gebruik van afdichtkit erop dat deze geschikt is voor PVC / PC.

PVC lichtplaten **nooit op elkaar stapelen** en niet aan zonlicht en vocht blootstellen (brandglaswerking), **ook niet tijdens de montage**. Gemonteerde lichtplaten moeten aan de onderzijde minimaal 40 cm plaats voor ventilatie hebben. Alle oppervlakten van houten elementen, die naar boven naar de lichtplaten zijn gericht, moet u met aluminium tape afplakken of dient u wit te verven (met voor PVC geschikte verf). PVC lichtplaten vervormen zich vanaf 70° C. Vervormingen veroorzaakt door temperatuur vallen onder hittede schade en worden niet door de garantie gedekt.



Voor damwandplaten 70/18 en 76/18 en golfplaten 76/18, 130/30 en 177/51
Bij combinatie van lichtplaten met metalen platen zie ook "Montage Industrieplaten" op blz 8.



Materiaaleigenschappen

Lichtdoorlaatbaarheid PVC	ca. 85 % bij helder, licht blauw getint
Lichtdoorlaatbaarheid PC	ca. 90 % bij glashelder
Lichtdoorlaatbaarheid PC honingraatstructuur	ca. 71 % bij glashelder ca. 49 % bij brons
Gemiddelde dichtheid	1,32 g / cm
Uitzettingscoëfficiënt per m en °C	0,07 tot 0,08
Warmtegeleiding in Kcal/m.h.°C	0,14
Gebruikstemperatuur voor PVC lichtplaten	tot 60 °C verwerkingstemperatuur niet onder 5 °C
Gebruikstemperatuur voor polycarbonaat lichtplaten	tot 120 °C verwerkingstemperatuur niet onder -20 °C

Toleranties

Lengte (platen tot 5 m)	+/- 10 mm
Lengte (platen > 5 m)	+/- 15 mm
Breedte	+/- 5 mm
Dikte	+/- 0,2 mm

Ondersteuningsafstand voor enkelwandige lichtplaten bij een belasting van max. 75 kg/ m²

Profiel	Max. ondersteuningsafstand bij dakmontage in mm	Max. ondersteuningsafstand bij wandmontage in mm
Golfplaat 76/18 Prisma (honingraat) – PVC	950	700
Damwandplaat 70/18 – PVC	700	800
Damwandplaat 76/18 – PC	700	1000
Golfplaat 76/18 – PC 0,9 mm	700	1000
Golfplaat 76/18 PVC	700	800
STRONG golfplaat 76/18 PVC	800	900
Golfplaat 130/30 – PVC Profiel 8	1000	1000
Golfplaat 177/51 – PVC Profiel 5/6	1200	1000
Golfplaat 95/35 – PVC	800	1000
Golfplaat 76/18 – honingraat – PC	850	850
Golfplaat 76/18 NoDrop PC	700	1000
Golfplaat 76/18 PC 1,4 mm glad	700	1000
Golfplaat 76/18 PC 1,4 mm gerimpeld	700	1000
Golf-/damwandplaat PC 0,65 mm	zonder keuring, geen garantie	

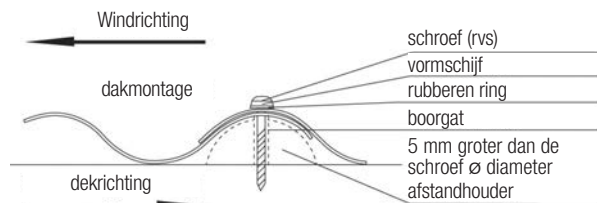
Wandmontage: de afstand tussen de dwarslatten/gordingen is afhankelijk van de windlast op de wand. In regio's met veel wind en/of sneeuw wordt geadviseerd de ondersteuningsafstand te reduceren en de platen met minstens 2 golven te overlappen.

Montage pvc honingraat

Bevestiging:

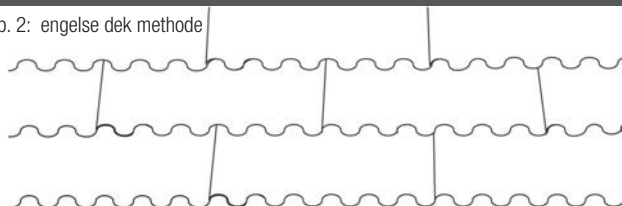
De golfplaten moeten bij de montage op het dak met de bijpassende afstandhouders en schroeven op de profielberg worden gemonteerd.

Afb. 1: montage en dekrichting van de golfplaat 76/18 honingraat



De golfplaten kunnen bij wandmontage met de bijpassende schroeven in het profielafd worden gemonteerd.

Afb. 2: engelse dek methode



Montage lichtplaten:

- De lichtplaten mogen niet worden gemonteerd bij een omgevingstemperatuur onder 6° C (pvc); montage advies bij voorkeur boven 10°C.
- Bij de aansluiting aan bijv. een muur moet er rekening worden gehouden met het uitzetten van de platen in de lengte onder invloed van de temperatuur (ca. 0,8 mm / m per 10 °C)
- Enkele golfplaten niet hanteren of transporteren bij windsnelheden boven de 3 m/s (ca. 11 km/h).
- Bij montage volgens afb. 2 (engelse dek methode met verschuiving van een halve plaat) is een dakhelling van minimaal 8° noodzakelijk.
- Wij adviseren de platen met een oversteek van 80 tot 100 mm te monteren.
- De min./max. overlapping in de lengte bedraagt 150/200 mm (gemeten vanaf midden schroef tot einde plaat).
- De platen moeten elkaar minimaal met 1 golf overlappen (overlapping in de breedte).
- De overlappings in de lengte en breedte moeten met schroeven worden vastgezet.
- Bij de overlappings worden de laatste schroeven op een afstand van 80 mm vanaf de snijkant vastgezet. De panlatten / gordingen moeten dienovereenkomstig worden geplaatst.
- De platen en overlappings moet u tegen de heersende windrichting in monteren.
- U dient de regionale bouwvoorschriften op te volgen. Bij twijfel altijd een deskundige vragen.
- Onze montage adviezen ontbinden de uitvoerder niet van de plicht te controleren of de platen geschikt zijn voor het project.
- Bij PC golfplaat 76/18 honingraat moeten de hoeken worden afgeschuind zoals bij acrylaat platen. Zie pagina 7.

Voor damwandplaten 76/18 en golfplaten 76/18 en 177/51

Belangrijk! De juiste opslag.

De lichtplaten moeten tegen direct zonlicht en vocht worden beschermd en op een daarvoor geschikte plaats en wijze worden opgeslagen. Voor schade die door onjuiste opslag ontstaat zijn wij niet aansprakelijk te stellen. Om verkleuring, vervorming en scheurvorming door warmte-ophoping tussen de platen te voorkomen, adviseren wij de platen op een vlakke ondergrond (niet direct op de grond) droog en goed geventileerd op te slaan. De platen moeten zorgvuldig worden afgedekt met een lichtgekleurd, water- en lichtdicht afdekzeil, bijvoorbeeld met witte PE-folie.

Let op: transportverpakking

De transportverpakking dient u bij langdurige opslag tijdig te verwijderen zodat de platen zoals hiervoor beschreven kunnen worden opgeslagen.

Boren:

Gebruik altijd een trappen- of kegelboor (zie toebehoren). Gladde boorgaten zijn belangrijk zodat er geen scheuren ontstaan. De boorgaten moeten ca. 5 mm groter zijn dan de diameter van de schroeven, zodat de platen kunnen uitzetten en krimpen. Als er kalotten worden gebruikt moet het boorgat 14 mm groot zijn.

Zagen:

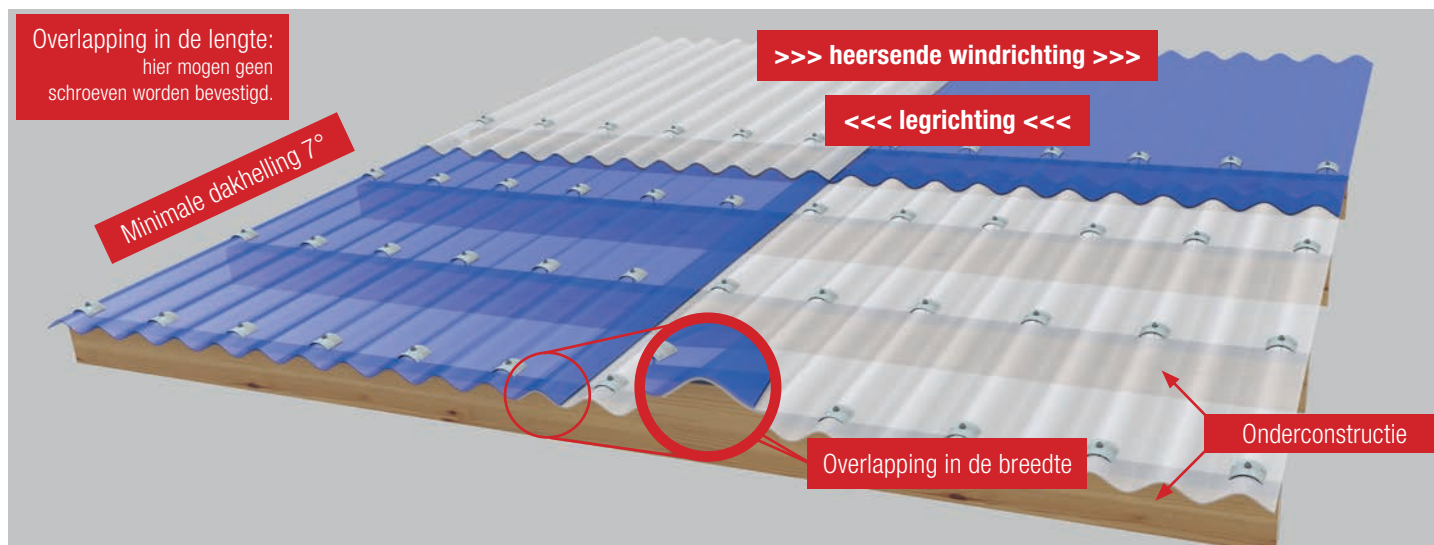
Het meest geschikt is een cirkelzaag met een zaagblad met niet-gezette hardmetalen tanden. Het wegbreken van de zaagkanten kan door het gebruik van een aanslag worden voorkomen.

Bescherm de lichtplaten tegen weers- en milieu-invloeden en zorg voor een goede ventilatie!

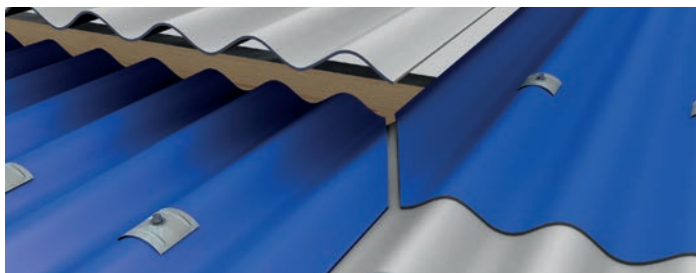


Ondersteuningsafstanden voor lichtplaten bij een max. belasting van 75 kg/m²

Profiel	Dikte in mm	Max. ondersteuningsafstand voor dakmontage in mm	Max. ondersteuningsafstand voor wandmontage in mm
Golfplaat 76/18 – acrylaat honingraatstructuur / Klima-Blue	1,8	600	800
	3	850	1000
	4,5	1000	1200
Damwandplaat 76/18 – acrylaat	1,8	600	800
	2,5	850	1000
Golfplaat 177/51 – acrylaat	3	1200	1300



Hoekafschuining:



Om eenvoudige overlappings bij de samenkomende hoeken te vermijden worden de hoeken van de twee middelste platen afgezaagd. Tussen de afgeschuinde hoeken moet een ruimte van 10 mm vrij blijven.

Vorbereiding van de onderconstructie:

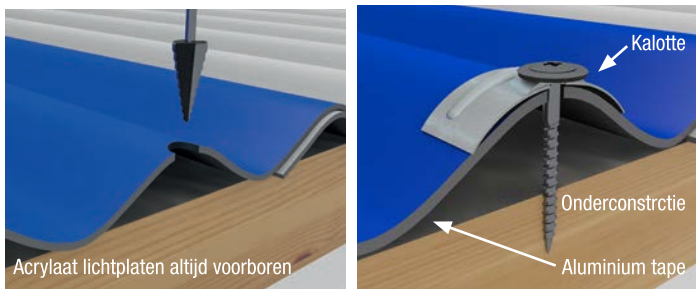
Kies het materiaal voor de onderconstructie zorgvuldig uit. Gebruik geen materiaal dat zich vervormt, scheurt of kromtrekt, waardoor de platen onder spanning komen te staan en ook kunnen vervormen of scheuren. Gebruik voor een houten onderconstructie bij voorkeur waternavast verlijmd hout. Behandel de onderconstructie alleen met geschikte verf of bescherm-lak zonder agressieve oplosmiddelen die de kunststofplaten kunnen aantasten. Laat de verf daarna eerst goed drogen, zodat eventueel vrijkomende schadelijke dampen de platen niet beschadigen. De delen van de onderconstructie die van boven door de platen te zien zijn moeten licht van kleur zijn, zodat geen gevaarlijke warmte-ophoping kan ontstaan waardoor de platen kunnen vervormen of verkleuren. Alle oppervlakten, die dus naar boven naar de lichtplaten zijn gericht, moeten met aluminium tape worden afgeplakt of dienen wit te worden geverfd (bijvoorbeeld met witte dispersieverf). Loop niet direct op de lichtplaten maar leg een loopplank over de balken (let op uw veiligheid). Omwikkel de plank met bijvoorbeeld schuimrubber om de lichtplaten niet te beschadigen.

Montage:

De lichtplaten moeten altijd tegen de heersende windrichting geplaatst worden, zodat bij de overlappings in de breedte door de wind geen water onder de platen kan dringen. In de lengte moeten de platen zich ten minste 200 mm overlappen (bij verticale wandmontage 150 mm). Schroef de acrylaatplaten op iedere derde golf op de onderconstructie vast. Schroef NIET direct op een overlapping. Plaats de schroeven bij de overlappende acrylaatplaat op 1 golf voor de overlapping en bij de onderliggende plaat op de tweede golf na de overlapping



Doorsnee: voorbereiden van acrylaat lichtplaten



Doorsnee: bevestigen van de overlappings

(zie ook schroefschema pagina 6). Controleer of de platen recht en vlak op de balken liggen en pas het indien nodig aan. Voor de montage van acrylaatplaten kunt u het beste gebruik maken van RVS-schroeven met een EPDM-afdichting en bijpassende kalotten die op de berg van de golf worden bevestigd (zie toebehoren).

Let op: Warmte ophoping!

Bij het aanbrengen van een tussenplafond of een zonwering moet er (afhankelijk van de kwaliteit van de platen, grootte van de ruimte en mogelijke luchtcirculatie) een afstand van ten minste 40 cm onder de platen vrij blijven. Houd u deze afstand niet aan, kan er warmte-ophoping ontstaan waardoor de lichtplaten door de hitte kunnen vervormen of scheuren. Daarom mag u ook geen isolatiemateriaal direct onder de platen monteren. Ook mogen de platen niet direct op een bestaande ondergrond, bijvoorbeeld van planken of bitumen, worden gemonteerd. U dient altijd voor voldoende luchtcirculatie te zorgen (zowel aan de goot- als ook aan de nokzijde). Warmte ophoping kan ook ontstaan door het gebruik van te hoge tengellatten of gordingen. Aan goot- en nokzijde alsook bij een wandaansluiting dient een opening voor luchtcirculatie van minimaal 300 cm²/m te zijn.

Dakhelling:

De minimale dakhelling voor een dak met lichtplaten bedraagt 7°. Het zelfreinigende effect van de lichtplaten treedt pas op bij een dakhelling van minimaal 10°.

Reiniging:

Gebruik uitsluitend lauwwarm water en een milde zeep om de lichtplaten met een zacht sponsje te reinigen. Gebruik geen chemische c.q. agressieve schoonmaakmiddelen, schuurmiddelen, borstels of hogedrukreiniger waardoor het oppervlak van de lichtplaat kan beschadigen.

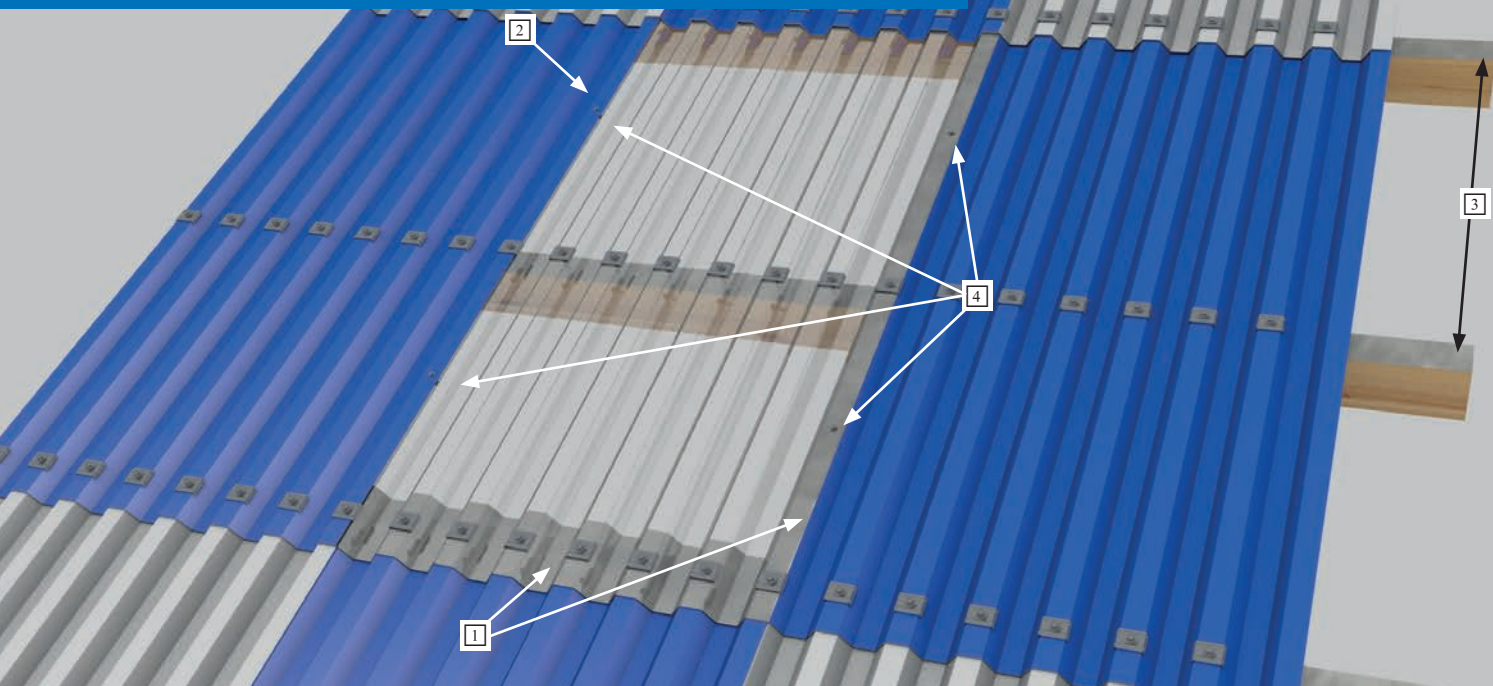
Diverse:

De lichtplaten reageren op wisselende temperaturen zodat ze uitzetten en krimpen. Hierbij kunnen kraakgeluiden ontstaan. Door inkoop van verschillende grondstoffen kunnen minimale kleurverschillen ontstaan. Let bij het gebruik van afdichtkit erop dat deze geschikt is voor acrylaat.

Materiaaleigenschappen

Lichtdoorlaatbaarheid acrylaat ongestructureerd	ca. 90 % - glashelder
Lichtdoorlaatbaarheid acrylaat gestructureerd	ca. 85 % - glashelder ca. 55 % - brons
Toleranties:	
Lengte (platen tot 5 m)	± 10 mm
Lengte (platen > 5 m)	± 15 mm
Breedte	± 5 mm
Dikte	± 0,2 mm

Montagehandleiding voor industrie-lichtplaten



Belangrijk: alutape bij overlapping

Bij de montage van industrie-lichtplaten is het van groot belang, dat ter bescherming van de lichtplaat, daar waar de lichtplaten de metalen platen overlappen **1**, tussen kunststof en metaal, aluminium tape wordt geplakt (op de metalen plaat).

Warmte-ophoping voorkomen

Onder de gemonteerde lichtplaten moet een afstand van ten minste 40 cm onder de platen vrij blijven. Houdt u deze afstand niet aan, kan er warmte-ophoping ontstaan waardoor de lichtplaten door de hitte kunnen vervormen of scheuren. Zie ook de informatie betreffende PVC en polycarbonaat lichtplaten.

Let op:

Lees ook de montagehandleiding van de metalen profielplaten. Bedenk dat bij een lengte van meer dan 6 meter, de lichtplaten in de lengte met een schuifoverlapping moeten worden gemonteerd, zodat de platen kunnen uitzetten (Zie ook blz. 26 in de montagehandleiding "profielplaten compleet" voor metalen platen).

Montage:

Het beste worden de zijdelingse overlappings **2** van de platen tegen de heersende windrichting in geplaatst. Dit voorkomt dat er bij veel wind water onder de platen kan dringen. De overlappings in de plaatlengte **1** moeten minimaal 200 mm bedragen (bij verticale montage/ wandmontage 150 mm). Monteer de lichtplaten volgens het legschema van de metalen profielplaten. U dient de lichtplaten en metalen platen met een 16 mm boortje bij alle overlappings op de golftop voor te boren. Bovendien worden de lichtplaten op de profielberg voorgoed bij alle ondersteuningspunten op de onderliggende gordingen. Het benodigd aantal schroeven, de diameter en lengte van de schroeven is afhankelijk van verschillende factoren en dient door een bouwkundige te worden berekend, zie ook de bevestigingsvoorschriften in de statische berekening voor dak en wandelementen. Mocht er geen bevestigingsvoorschrift zijn, wordt geadviseerd bij een gesloten "normaal gebouw" de profielplaten op iedere profielberg te bevestigen met RVS schroeven en kalotten (onvoorwaardelijke richtwaarde). Ook voor de lengte en diameter van de schroeven gelden de bevestigingsvoorschriften van de statische berekening, wetgeving en bouwregels als bindend. Als onvoorwaardelijke richtwaarde kunnen schroeven worden gebruikt met een doorsnede van 6,5 mm. De lengte van de schroeven richt zich naar de hoogte van de profielplaat + 50 mm schroefdiepte bij bevestiging in een houten onderconstructie. Als de ondersteuningsafstanden **3** groter dan 50

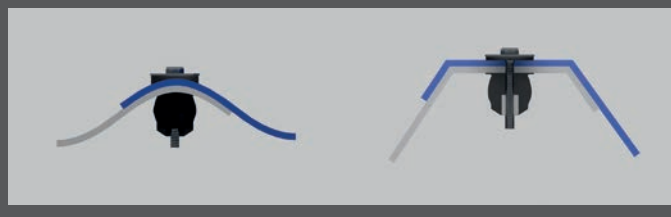
PVC lichtplaten **nooit op elkaar stapelen** en niet aan zonlicht en vocht blootstellen (brandglaswerking), **ook niet tijdens de montage**. Gemonteerde lichtplaten moeten aan de onderzijde minimaal 40 cm plaats voor ventilatie hebben. Alle oppervlakten van houten elementen, die naar boven naar de lichtplaten zijn gericht, moeten met aluminium tape worden afgeplakt of dienen wit te worden geverfd (met voor PVC geschikte verf). PVC lichtplaten vervormen zich vanaf 70° C. Vervormingen veroorzaakt door temperatuur vallen onder hiteschade en worden niet door de garantie gedekt.



Montageschema voor Master-Plug schroeven.

behorend bij nummer **4** in de afb.

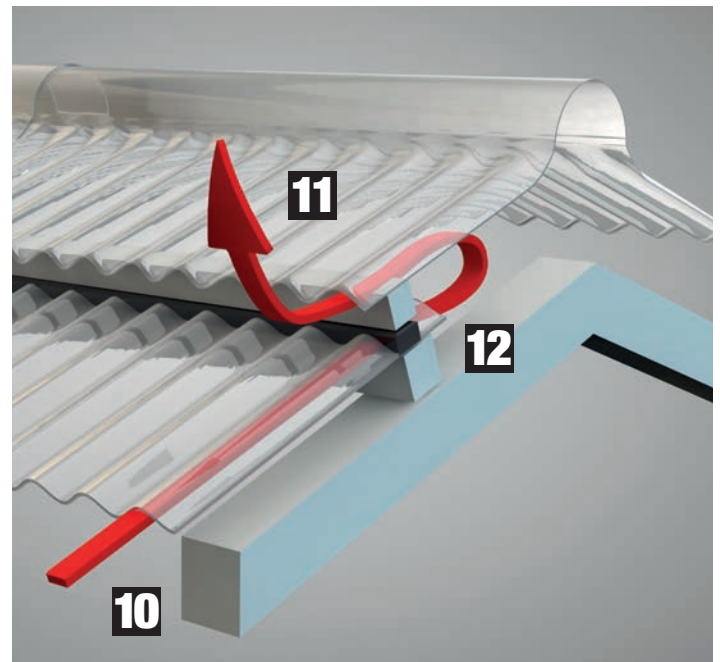
Verbinding c.q. overlapping van lichtplaten met metalen platen. Master-Plug schroeven hebben een diameter van 9,5 mm, platen voorboren met een 12 mm boortje.

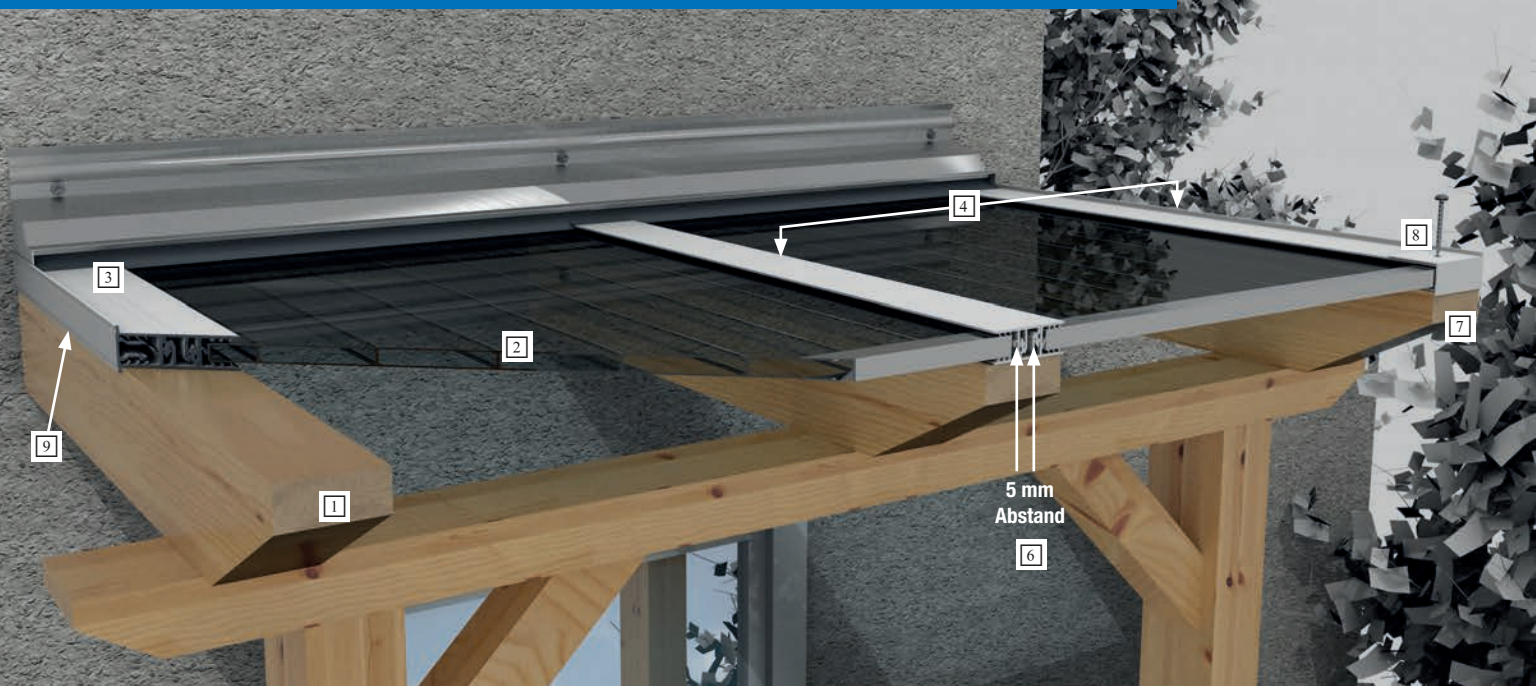


cm zijn, dienen de profiel- en lichtplaten door middel van Master-Plug schroeven **4** aan elkaar te worden bevestigd (minstens iedere 50 cm). Wij wijzen u er nogmaals uitdrukkelijk op dat dit enkel onvoorwaardelijke richtwaarden zijn die uiteindelijk niet geldend of statisch correct kunnen zijn voor uw project. De geldige voorschriften over de soort en hoeveelheid bevestigingsschroeven vindt u in de statische berekening van uw project. U bent zelf verantwoordelijk voor het handhaven van de geldende wetgeving c.q. bouwregels.

Bij de montage van lichtbanden in de gevel is het een absolute vereiste erop te letten dat de lichtplaten loodrecht en haaks met precies rechte hoeken worden gemonteerd, zodat er geen verschuivingen ontstaan en een onzuiver beeld ontstaat. Bij lange lichtbanden adviseren we over de gehele hoogte een onderconstructie met staal- of aluminiumprofielen (raamwerk) te gebruiken als hulpmiddel voor het exact uitrichten en bevestigen van de lichtplaten.

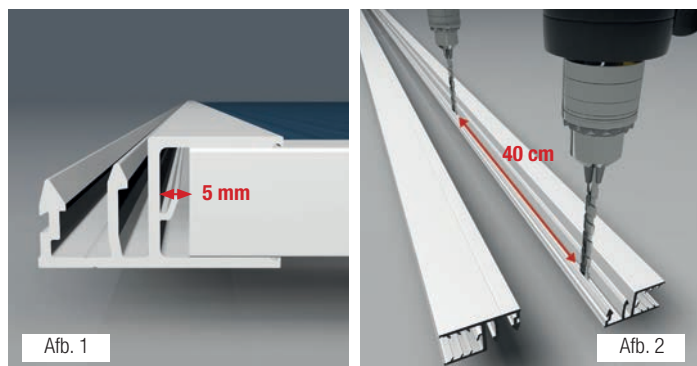
LET OP: Het gebruik van bijvoorbeeld nokstukken, wand- en muuraansluitprofielen hindert de luchtcirculatie onder het dak. Dit kan tot condensvorming en warmte-ophoping onder de platen leiden. Bij een open terrasoverkapping met een dakhelling tussen 7° en 45° en met een plaatlengte van 5 tot 10 meter dient u ervoor te zorgen dat er een ventilatieopening is van minimaal 300cm² /m in de nok of bij de wandaansluiting. De opstijgende warme en vochtige lucht **10** kan dan door de ventilatieopening **11** ontsnappen. Passende vulstroken **12** verhinderen dat nattigheid door bijv. stortregen onder de platen kan dringen.





Montage met het 2-delige kunststofprofiel

1. De opbouw van de onderconstructie **1** en voorbereiding van de kanaalplaten **2** is in de algemene montagehandleiding beschreven. Volg eerst de instructies op uit de algemene montagehandleiding (pagina 3) voordat u hier verder gaat. Het montageprofielsysteem ZEVEN is een klikprofiel geheel van wit kunststof met een profielbreedte van 70mm. Let op, dat de hart-op-hart maat **4**, van midden profiel tot midden profiel, 4 cm breder moet zijn dan de lichtplaat. Bij een plaat met een breedte van 98 cm is de de juiste hart-op-hart rastermaat voor de ondersteuningsbalken met profielen dus 102 cm.



2. Schuif de profieldelen **3** op de zijkanten van de reeds geprepareerde kanaalplaten **2**, maar niet helemaal tot de aanslag. Zorg ervoor dat er binnen in het profiel 5 mm ruimte **6** is tussen de lichtplaat en de aanslag van het profielmiddenstuk (zie afb. 1). Let op dat de twee profieldelen aan weerszijden verschillend c.q. aan een kant andersom, op de lichtplaat worden geschoven, zodat u later het profieldeel van de volgende lichtplaat passend erin kan klikken. **De lichtplaten moeten met de UV-bestendige zijde naar boven op de onderconstructie worden gelegd (Polycarbonaat lichtplaten zijn enkel aan één zijde UV-bestendig, zie opdruk op de folie).**

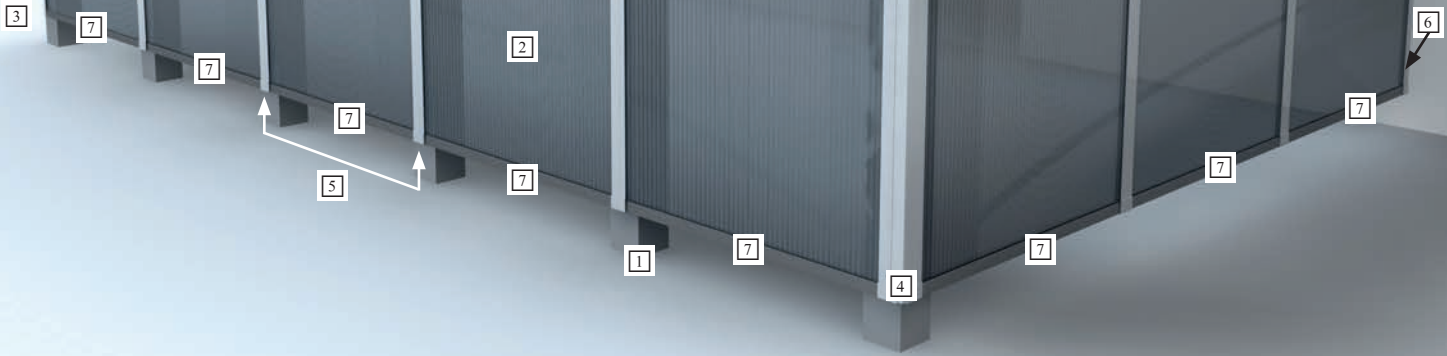
3. Het kunststofprofiel is 2-delig: het eerste profieldeel ligt op de onderconstructie, waarna het tweede profieldeel hierin gedrukt c.q. geklikt wordt. Voordat u dit echter in elkaar kan klikken dient u het profieldeel wat op de onderconstructie komt te liggen, eerst voor te boren en het dan op de onderconstructie te bevestigen. Dit profieldeel moet om de 40 cm met een 5 mm boortje worden voorgeboord (zie afb. 2).

4. Leg nu het eerste element (geprepareerde lichtplaat met de erop geschoven profieldelen) op de onderconstructie. Zorg ervoor dat het element recht ligt in de juiste hellingshoek en schroef dit element aan de juiste zijde met 4,2 x 32 mm RVS kruiskopschroeven op de onderconstructie vast (schroef in het profieldeel op de balk). Nu wordt het tweede element met het passende profieldeel in het reeds vastgeschroefde profieldeel geklikt en aan de andere kant weer op de onderconstructie vastgeschroefd. Herhaal dit tot alle elementen zijn geplaatst.

5. Plaats nu aan de gootzijde op alle profieleinden een afsluithoek **7**. De afsluithoeken verhinderen dat de lichtplaten naar beneden schuiven. Boor de afsluithoek en het kunststof profiel voor zoals in punt 4 beschreven en schroef de afsluithoek met witte Torx schroeven 4,8 x 60 mm **8** op het profiel en de onderconstructie vast.

6. Ter afsluiting drukt u de randafsluittijsten **9** in de profieldelen links en rechts aan de uiteinden van de overkapping.

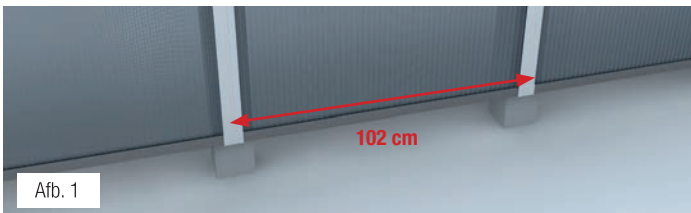
Wandmontage kanaalplaten met profielsysteem ZEVEN (kunststof)



Wandmontage met profielsysteem ZEVEN

Met de koppel- en randprofielen van het montagesysteem ZEVEN kunnen de kanaalplaten niet alleen op een overkapping worden geplaatst, deze profielen zijn ook uitermate geschikt om kanaalplaten als wand te monteren.

1. Lees eerst de aanwijzingen in de algemene montagehandleiding alsook de specifieke montagehandleiding voor het profielsysteem Zeven voordat u hier verder gaat. De bouw van de onderconstructie **1** en de voorbereiding van de kanaalplaten **2** zijn in de beide montagehandleidingen beschreven. Let op dat elk oppervlak van de houten onderconstructie dat naar de lichtplaten is gericht wit moet zijn of met aluminium tape afgeplakt moet zijn om hitte-ophoping tussen donker hout en lichtplaat te voorkomen. Let hier vooral op bij de plaatsing van rand-, hoek- en wandprofielen op de onderconstructie. De hart-op-hart maat **5**, van midden profiel tot midden profiel, moet 4 cm groter zijn dan de lichtplaat. Bij een plaat met een breedte van 98 cm is de juiste hart-op-hart rastermaat voor de ondersteuningsbalken met profielen dus 102 cm (afb. 1).



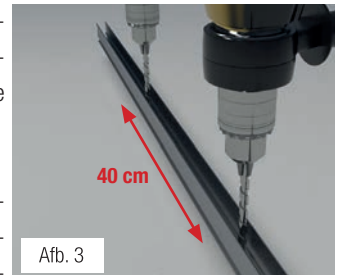
2. De koppelprofielen zijn tweedelig. Één van de profieldelen wordt op de verticale lengtebalken gemonteerd. Het andere wordt er later ingeklikt. De randprofielen met de extra randinschuiflijst zijn 3-delig. Let op dat de randprofielen **3** vanwege hun bouw niet in het midden op de balk van de onderconstructie kunnen worden gemonteerd (afb. 2a en 2b). De rand van de inschuiflijst **9** haakt achter de laatste balk. Houd hier rekening mee bij het plannen en voorbereiden van de onderconstructie.



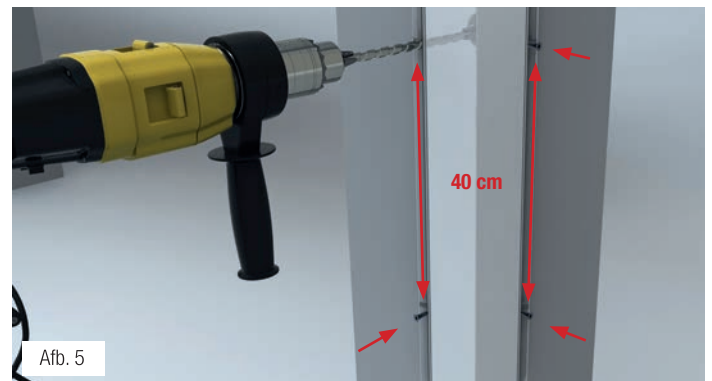
3. De profieldelen die op de houten onderconstructie komen worden met een 5 mm boortje om de 40 cm voorgeboord (afb. 2c). Gebruik voor de bevestiging 4,2 x

32 mm rvs kruiskopschroeven. De randprofielen worden met behulp van de randinschuiflijst **9** afgesloten door deze voorzichtig in het randprofiel te klikken.

4. In de aluminium afsluitprofielen **7** moeten nog extra gaatjes worden geboord zodat het condens aan de onderzijde uit de kanaalopeningen kan afvloeien. Hiervoor de afsluitprofielen om de 40 cm met een 5 mm boortje doorboren (afb. 3).



5. Hoekmontage (afb. 5): voor de montage van kanaalplaten op een hoek (bijvoorbeeld als buitenhoek van een gebouw of als binnenhoek van een balkon) is het speciale hoekprofiel **4** nodig voor een ononderbroken verbinding van kanaal-



platen. Let op bij de voorbereiding van de onderconstructie dat het hoekprofiel door de speciale bouw andere afmetingen heeft. Het hoekprofiel wordt ook alle 40 cm met een 5 mm boortje voorgeboord en met 4,2 x 32 mm rvs kruiskopschroeven bevestigd.

6. Wandmontage (afb. 6): op plaatsen waar de kanaalplaat direct haaks tegen de wand **6** bevestigd moet worden heeft men het speciale wandprofiel nodig. Dit wandprofiel is tweedelig: het ene deel wordt haaks direct aan/tegen de wand bevestigd. Het andere deel wordt op de kanaalplaat geschoven. Ook het wandprofiel alle 40 cm met een 5 mm boortje voorgeboord en met 4,2 x 32 mm rvs kruiskopschroeven bevestigen. Als geprepareerd element wordt de kanaalplaat met profiel dan eenvoudig in het wandprofiel geklikt.



7. Ter afsluiting worden op de profielen de voorgeboorde afsluithoeken geplaatst en met behulp van 4,8 x 60 mm torx schroeven in de houten onderconstructie bevestigd. De afsluithoeken zorgen ervoor dat de platen niet verder naar beneden schuiven.

Let op: lees voor montage eerst de algemene montagehandleiding! Mocht u nog vragen hebben helpen wij u natuurlijk graag verder. Neem contact op via onze website.



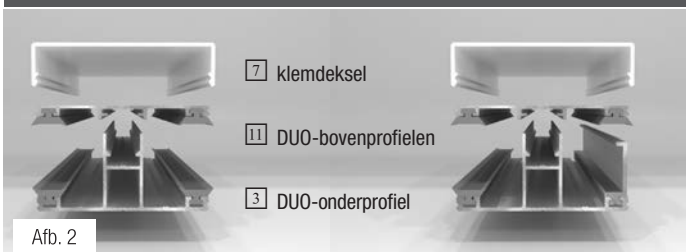
Montage van het aluminium boven- en onderprofiel

1. De opbouw van de onderconstructie **1** en voorbereiding van de kanaalplaten **2** is in de algemene montagehandleiding (pagina 3) beschreven. Volg eerst de instructies op uit de algemene montagehandleiding voordat u hier verder gaat. Het montageprofielsysteem DUO is een schroefprofiel geheel van aluminium met een profielbreedte van 60mm.
2. Leg het DUO-onderprofiel **3** op de onderconstructie en richt het goed uit. Let op, dat de hart-op-hart maat **4**, van midden profiel tot midden profiel, 3 cm breder moet zijn dan de kanaalplaat. Bij een plaat met een breedte van 98 cm is de juiste rastermaat voor de ondersteuningsbalken met profielen dus 101 cm. Hierna wordt het DUO-onderprofiel **3** met een 4,5 mm boortje voorgeboord, en wel om de 40 cm afwisselend links en rechts naast het middenkanaal **5**. Aansluitend schroeft u het onderprofiel **3** zoals hierboven aangegeven met kruiskopschroeven RVS 4,2 x 32 mm **14** op de onderconstructie **1** vast.
3. Schuif nu de randafsluitlijsten **9** in het daarvoor bedoelde randkanaal **10** in de DUO-randprofielen. Het onderprofiel van de DUO-randprofielen heeft daarom ook maar één rubberen afdichtstrip. Aan de kant waar geen rubberen afdichtstrip is, wordt de randafsluitlijst ingeschoven.
4. Leg nu de geprepareerde kanaalplaten (zie algemene montagehandleiding) op de afdichtrubbers van de onderprofielen. De lichtplaten moeten met de UV-bestendige zijde naar boven op de onderconstructie worden gelegd (polycarbonaat lichtplaten zijn enkel aan één zijde UV-bestendig, zie opdruk folie). Leg de kanaalplaten **2** parallel aan het middenkanaal **5**. Denk eraan dat de platen zowel in de lengte (ca. 5 mm per m) alsook in de breedte uitzetten. Houd daarom aan de gevelzijde van de platen voldoende afstand tot de muur of de nok. Zorg dat de platen recht liggen en er aan beide zijden in het profiel ca. 5 mm ruimte vrij blijft tussen de lichtplaat en de aanslag van het profielmiddenstuk **6**.
5. Plaats daarna de bovenprofielen **11** op de onderprofielen **3**. Schroef het bovenprofiel **11** om de 30 cm in het middenkanaal **5** van het onderprofiel vast. Gebruik hiervoor de zelfborende edelstaalschroeven 4,8 x 32 mm E12 **8**. U kunt echter ook de edelstaalschroeven 6,5 x 75 mm gebruiken om het profiel met een doorgaande verbinding direct op de onderconstructie **1** te schroeven. In dit geval dient u het boven- en onderprofiel om de 30 cm met een 8 mm voor voor te boren. Schroef daarna door het hele profiel heen de schroeven in de onderconstructie vast.
6. Plaats aan de gootzijde op alle profieleinden een afsluithoek **12**. De profielafsluithoeken verhinderen dat de kanaalplaten **2** naar beneden schuiven. Gebruik hiervoor de zelfborende edelstaalschroeven 5,5 x 35 mm E12 **13**. Als u een klemdeksel **7** op de profielen monteert, dan worden de afsluithoeken bovenop het klemdeksel bevestigd. Hiervoor heeft u de edelstaalschroeven 6,5 x 75 mm nodig die u met de HAND aan dient te draaien. Let op dat u de afsluithoeken **12** zodanig bevestigt, dat eventueel condenswater nog uit de profielen kan aflopen.

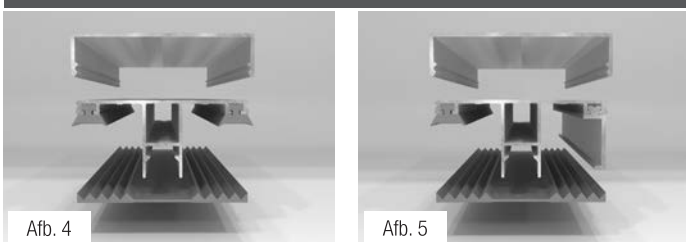
Alternatieve montage: DUO-profiel op rubber profielband

1. De opbouw van de onderconstructie **1** en voorbereiding van de kanaalplaten **2** is in de algemene montagehandleiding (pagina 3) beschreven. Volg eerst de instructies op uit de algemene montagehandleiding voordat u hier verder gaat.
2. Bevestig het TPE zelfklevende rubberen profielband op de onderconstructie.
3. Leg de geprepareerde kanaalplaten (zie algemene montagehandleiding) op het TPE-profielband met een afstand van 3 cm tussen de kanaalplaten. Denk aan het uitzetten van de platen zoals hiernaast bij punt 4 is beschreven.
4. Plaats vervolgens eerst alle koppelprofielen: leg het aluminium profiel tussen de platen op het TPE rubberen profielband (zie afb. 4) en richt deze uit. Het profiel dient u in het middenkanaal om de 30 cm met een 8 mm boortje voor te boren. Schroef dan het profiel op de onderconstructie vast. Gebruik hiervoor edelstaalschroeven 6,5 x 64 mm E16. Randprofielen: schuif de randafsluitlijsten in het daarvoor bedoelde randkanaal in het DUO-profiel (zie afb. 5). Het profiel van de DUO-randprofielen heeft daarom ook maar één rubberen afdichtstrip. Aan de kant waar geen rubberen afdichtstrip is, wordt de randafsluitlijst ingeschoven. Plaats nu deze randprofielen ter afsluiting aan de linker en rechter kant van de overkapping op de onderconstructie met rubberen profielband en bevestig de profielen zoals hiernaast beschreven.
5. Volg de verdere instructies in punt 6 van de beschrijving hiernaast.

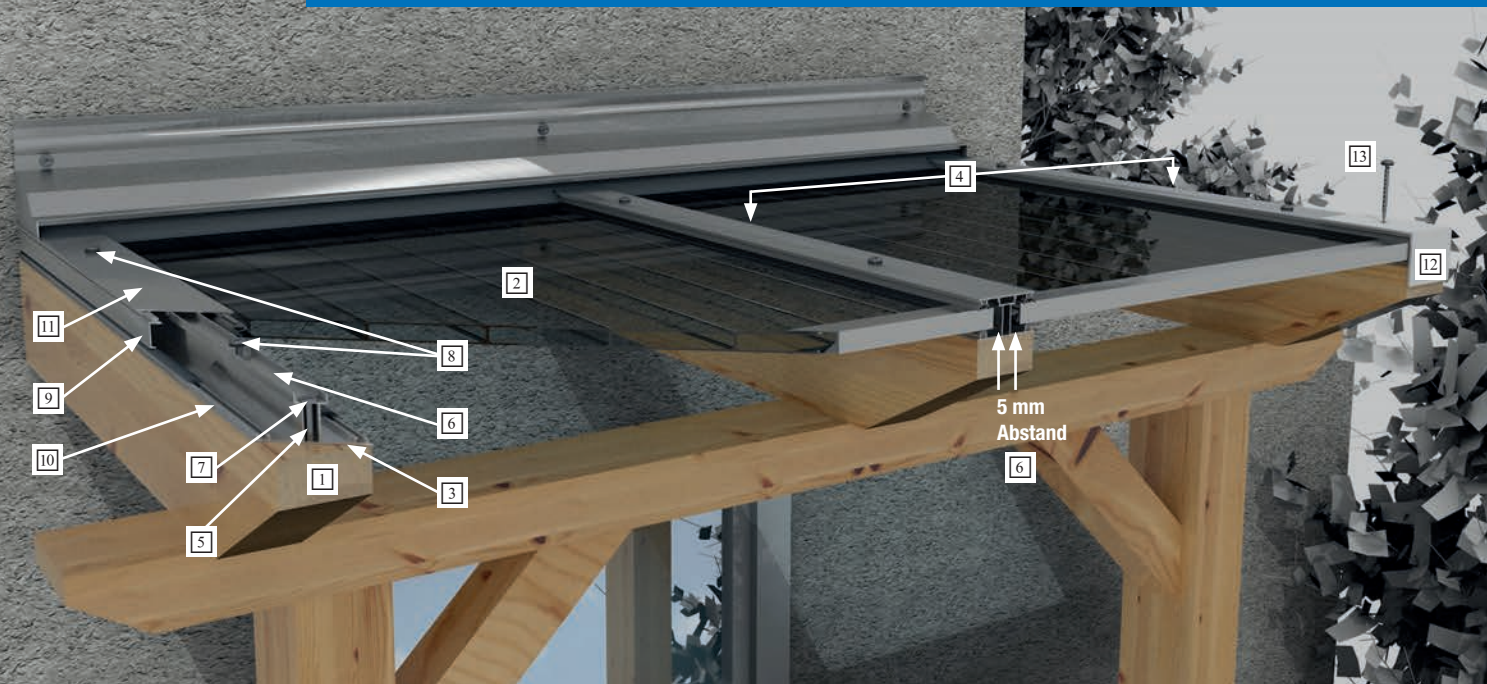
DUO Koppelprofiel en DUO Randprofiel met randinschuiflijst



Alternatieve montage DUO op rubber profielband



Let op: lees voor montage eerst de algemene montagehandleiding! Mocht u nog vragen hebben helpen wij u natuurlijk graag verder. Neem contact op via onze website.



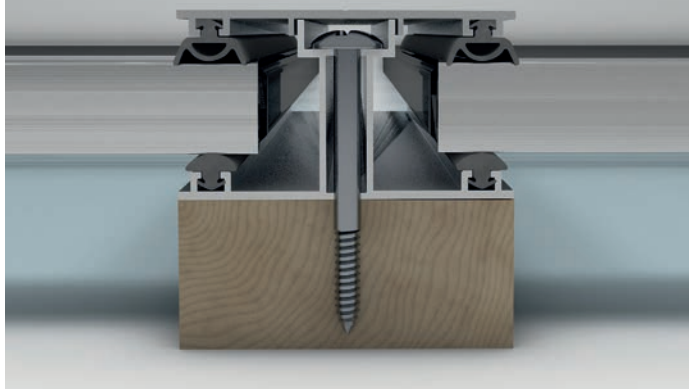
Montage met ECO boven- en onderprofiel

1. De opbouw van de onderconstructie **1** en de voorbereiding van de kanaalplaten **2** is in de algemene montagehandleiding (blz. 3) beschreven. Volg eerst de instructies op uit de algemene montagehandleiding voordat u hier verder gaat. Het montageprofielsysteem ECO is een schroefprofiel geheel van aluminium met een profielbreedte van 50mm.
2. Leg de ECO-onderprofielen **3** op de geprepareerde onderconstructie en richt ze goed uit. Let op, dat de hart-op-hart maat **4**, van midden profiel tot midden profiel, 2 cm breder moet zijn dan de kanaalplaat. Bij een plaat met een breedte van 98 cm is de juiste hart-op-hart rastermaat voor de ondersteuningsbalken met profielen dus 100 cm. Het ECO onderprofiel wordt voorgeboord en op twee plaatsen op de onderconstructie gefixeerd. Gebruik hiervoor de 6,0 x 60 mm schroeven **7** waarvan men de dichtring verwijdert. Bevestig de onderprofielen aan het begin en het eind van de lengtebalk met de schroef zonder dichtring. Boor de schroef door het middenkanaal **5** van het profiel in de onderconstructie (afb. 1).
3. Randprofiel: het randprofiel is 3-delig. Het bovenprofiel is van bouw hetzelfde als de koppelprofielen. Het randonderprofiel wordt echter aan één zijde zonder afdichtrubbers geleverd zodat hier de inschuiflijst **9** ingeschoven kan worden. Schuif aan de randen / uiteinden **10** van de overlapping de randinschuiflijsten in de randonderprofielen.
4. Leg de geprepareerde kanaalplaten (zie algemene montagehandleiding blz. 3) op de afdichtrubbers van de onderprofielen. De lichtplaten moeten met de UV-bestendige zijde naar boven op de onderconstructie worden gelegd (polycarbonaat lichtplaten zijn enkel aan één zijde UV-bestendig). Leg de kanaalplaten **2** parallel aan het middenkanaal **5**. Denk eraan dat de platen zowel in de lengte (ca. 5 mm per m) alsook in de breedte uitzetten. Houd daarom aan de gevelzijde van de platen voldoende afstand tot de muur of de nok. Zorg dat de platen recht liggen en er aan beide zijden in het profiel ca. 5 mm ruimte **6** vrij blijft tussen de lichtplaat en de aanslag van het middenkanaal **5**.
5. Leg vervolgens de bovenprofielen **11** op de onderprofielen **3**. Gebruik voor de bevestiging van de bovenprofielen **11** 6,0 x 60 mm rvs schroeven met dichtring **8** die met een afstand van 80 cm (voorboren!) in het middenkanaal **5** van

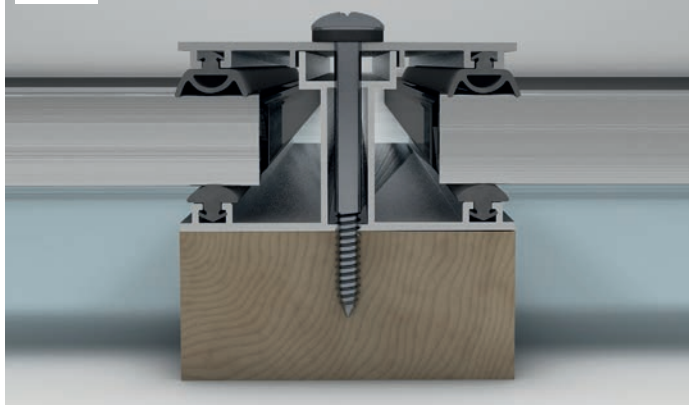
het onderprofiel **3** worden vastgeschroefd. Schroef door de profielen tot in de houten onderconstructie (afb. 2).

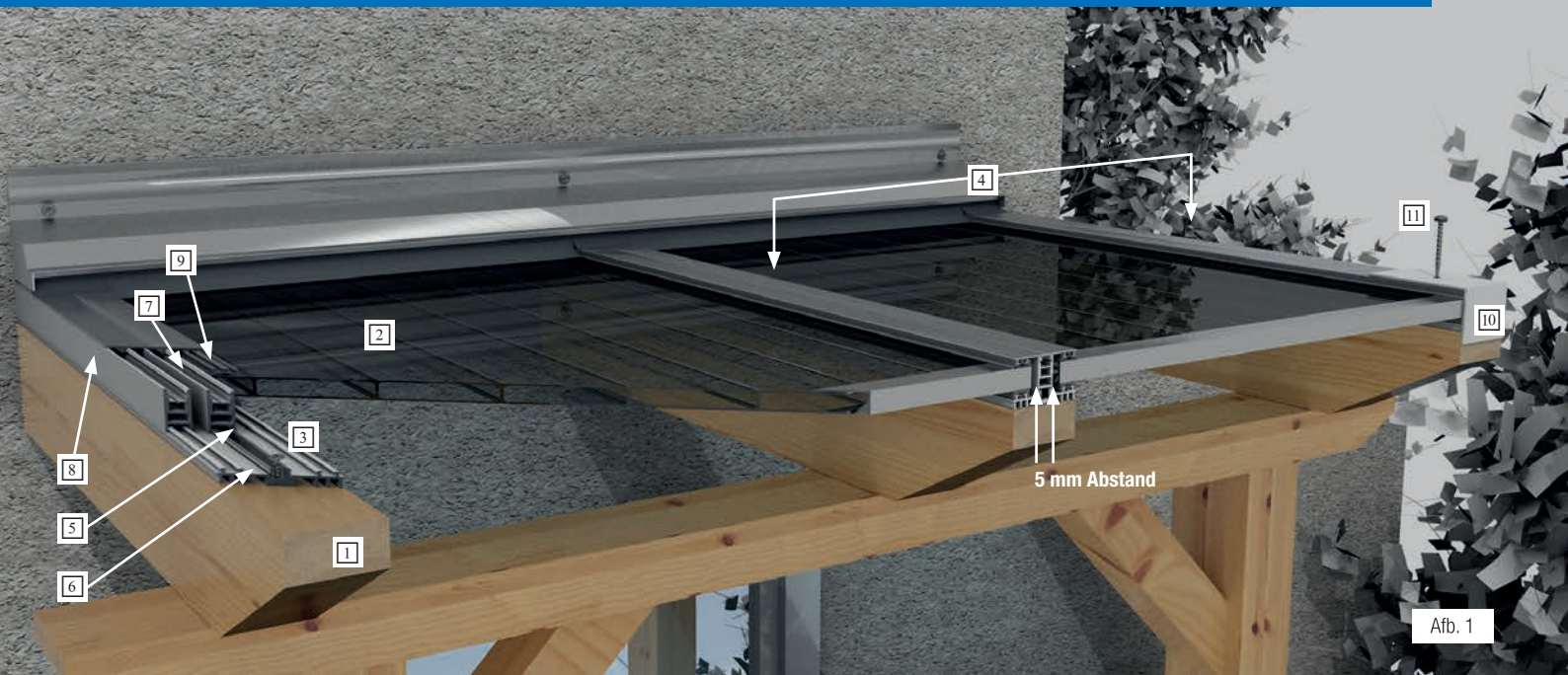
6. Plaats aan de gootzijde op alle profieleinden een afsluithoek **12**. De profielafsluithoeken verhinderen dat de kanaalplaten **2** naar beneden schuiven. Bevestig de profielafsluithoeken met de zelfborende 5,5 x 35 mm rvs schroeven **13**. Let op dat u de afsluithoeken zodanig bevestigt dat eventueel condenswater nog uit de profielen kan aflopen en houd rekening met de onderliggende bevestigingsschroef waarmee de profielen aan het einde zijn gefixeerd **7**.

Afb. 1



Afb. 2





Afb. 1

Montage met profiel Mendig Thermo/Classic of Thermo/Thermo.

Afbeelding 1 laat het montageprofiel Mendig Thermo/Thermo zien, met extra ventilatiekanalen in het onderste profiel. De montage van het profiel Mendig Thermo/Classic (zonder de extra ventilatiekanalen in het onderste profiel - zie afb. 2 en 3) wordt op dezelfde wijze doorgevoerd.

1. De opbouw van de onderconstructie **1** en voorbereiding van de kanaalplaten **2** is in de algemene montagehandleiding beschreven. Volg eerst de instructies op uit de algemene montagehandleiding (pagina 3) voordat u hier verder gaat. Het montageprofielsysteem MENDIG is een schroefprofiel van aluminium en kunststof. De Mendig profielen Thermo/Classic en Thermo/Thermo hebben beide een profielbreedte van 60 mm.
2. Leg het MENDIG-onderprofiel **3** (met massieve vlakke afdichtrubbers) op de onderconstructie **1** en richt het uit. De hart-op-hart maat **4**, van midden profiel tot midden profiel, moet 3 cm breder zijn dan de kanaalplaat. Bij een plaat van 98 cm breed is de juiste hart-op-hart rastermaat dus 101 cm. Het MENDIG-onderprofiel **3** dient u nu om de 40 cm met een 4,5 mm boortje in het aluminium middenkanaal **5** voor te boren. Schroef het onderprofiel daarna met kruiskopschroeven 4,2 x 32 mm **6** door het middenkanaal **5** vast op de onderconstructie **1**.
3. Koppelprofielen (afb.2): schuif de kunststof adapter **7** met de juiste kant naar boven (zie pijltje op de adapter) in het middenkanaal **5** van het MENDIG-Onderprofiel **3**. Randprofielen (afb. 3): schuif een tweede adapter als randafsluiting **8** in het daarvoor bestemde randkanaal van het MENDIG-onderprofiel. De MENDIG-randprofielen hebben maar aan één kant rubberen afdichtstrips zodat aan de andere kant de tweede adapter als randafsluiting ingeschoven kan worden.
4. Leg nu de geprepareerde kanaalplaten (zie algemene montagehandleiding) op de afdichtrubbers van de onderprofielen. De lichtplaten moeten met de UV-bestendige zijde naar boven op de onderconstructie worden gelegd (polycarbonaat lichtplaten zijn enkel aan één zijde UV-bestendig, zie opdruk folie). Leg de kanaalplaten **2** parallel aan de kunststof adapter **7**. Denk eraan dat de platen zowel in de lengte (ca. 5 mm per m) alsook in de breedte uitzetten. Houd daarom aan de gevelzijde van de platen voldoende afstand tot de muur of de nok. Zorg dat de platen recht liggen en er aan beide zijden in het profiel ca. 5 mm ruimte vrij blijft tussen de lichtplaat en de kunststof adapter **7**.
5. Klik vervolgens de MENDIG-bovenprofielen **9** (het profiel met de holle afdichtrubbers) op de kunststof adapter **7**. Gebruik hiervoor een rubber hamer (voorzichtig tikken).
6. Plaats nu aan de gootzijde op alle profieleinden een afsluithoek **10**. De afsluithoeken verhinderen dat de lichtplaten naar beneden schuiven. Boor de afsluithoek en het profiel met een 8 mm boor voor en schroef de afsluithoek door het profiel heen op de onderconstructie **1** vast. Gebruik hiervoor de edelstaalschroeven 6,5 x 64 mm of als alternatief 6,5 x 75 mm of 90 mm **11**. Als u gekleurde bovenprofielen heeft, kunt u ook de Torx schroeven 4,8 x 60 mm in de kleuren wit of donkergrijs gebruiken. In dit geval moet u

de profielen met een 6 mm boortje voorboren. Let op dat u de afsluithoeken **10** zodanig bevestigt, dat eventueel condenswater nog uit de profielen kan aflopen.

Koppelprofiel Mendig Thermo/Classic



Afb. 2

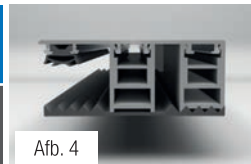
Randprofiel Mendig Thermo/Classic



Afb. 3

Belangrijk!

De profielen mogen niet worden gemonteerd bij een omgevingstemperatuur onder 5 ° Celsius.
Optimale montagetemperatuur: boven 10 ° Celsius



Afb. 4

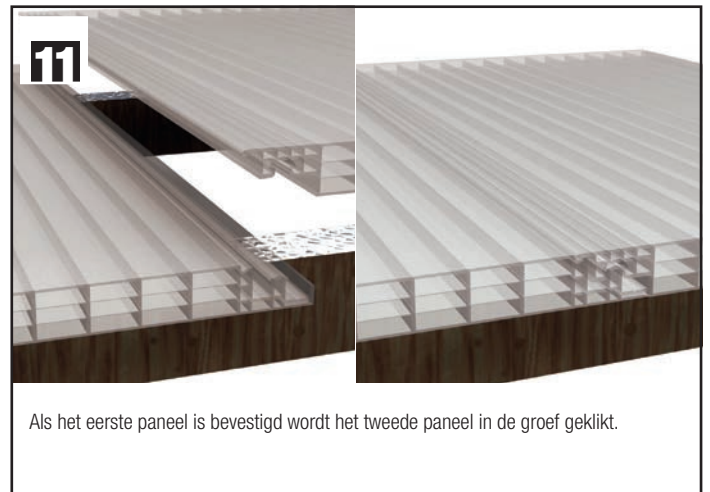
Alternatieve montage: MENDIG-bovenprofiel op rubber profielband (afb. 4)

1. zie hiernaast punt 1 bij "Montage met profiel Thermo/Classic etc.
2. Bevestig het TPE zelfklevende rubberen profielband op de onderconstructie.
3. Schuif de kunststof adapters **7** met de juiste kant naar boven (zie pijltje op adapter) in het middenkanaal van de MENDIG-bovenprofielen **9**. Randprofielen: schuif een tweede adapter als randafsluiting **8** in het daarvoor bestemde randkanaal van het MENDIG-bovenprofiel. De MENDIG-randprofielen hebben maar aan één kant rubberen afdichtstrips zodat aan de andere kant de tweede adapter als randafsluiting ingeschoven kan worden.
4. Leg de geprepareerde kanaalplaten (zie algemene montagehandleiding) op het TPE-profielband met een afstand van 3 cm tussen de kanaalplaten. Denk aan het uitzetten van de platen zoals hiernaast bij punt 4 is beschreven.
5. Plaats vervolgens het aluminium MENDIG-bovenprofiel met de kunststof adapter tussen de kanaalplaten op het TPE-profielband (zie afb. 4) en richt deze uit. Het aluminium bovenprofiel dient u om de 30 cm met een 8 mm boortje in het middenkanaal voor te boren. Schroef nu het bovenprofiel op de onderconstructie vast. Gebruik hiervoor edelstaalschroeven 6,5 x 75 mm E16 voor kanaalplaten met een dikte t/m 16 mm en de schroeven 6,5 x 90 mm voor kanaalplaten met een dikte van 25 mm tot 32 mm. Voor de randafsluiting gebruikt u de geprepareerde randprofielen (zie punt 3) en bevestigt deze op dezelfde wijze. Als u gekleurde profielen heeft kunt u ook de Torx-schroeven 4,8 x 60 mm (of 4,8 x 75 mm) in de kleuren wit of donkergrijs gebruiken. In dit geval moet u de profielen met een 6 mm boortje voorboren.
6. Volg de verdere instructies in punt 6 van de beschrijving hiernaast.

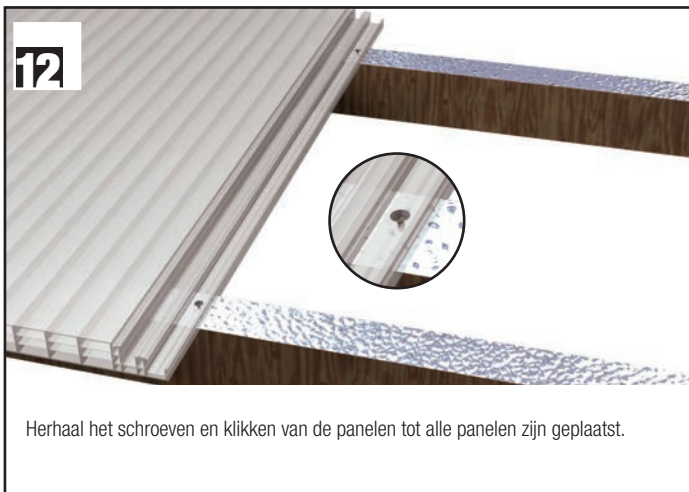
Lees eerst de instructies in de algemene montagehandleiding over de voorbereiding van de onderconstructie (blz 3).



De panelen worden met behulp van edelstaalschroeven 4,2 x 32 mm in de buitenste groef van de panelen op de geprepareerde onderconstructie bevestigd. Voorboren is niet nodig. Let op: een hellingshoek van minstens 10° is absoluut noodzakelijk.



Als het eerste paneel is bevestigd wordt het tweede paneel in de groef geklikt.



Herhaal het schroeven en klikken van de panelen tot alle panelen zijn geplaatst.



Vervolgens plakt u de kanaalopeningen aan de gevelzijde van de panelen af met aluminium tape voor een waterdichte afsluiting. Druk dan het aluminium afsluitprofiel (zonder condensgaatjes) erop.



Afsluitend drukt u aan de gootzijde het aluminium afsluitprofiel (met condensgaatjes) op de kanaalopeningen van elke plaat. Voor een mooie optische afsluiting kunt u aan de zijkanten nog een aluminium randprofiel plaatsen. Van het laatste paneel dient u dan de groef af te zagen, zodat alles weer haaks op de onderconstructie aansluit.

Draaglasttabel voor Click-paneel

Draaglast	ondersteuningsafstand
60 kg / m ² 600 N/m ² vergelijkbaar met een windkracht van ca. 140 km/h	1200 mm
90 kg/m ² 900 N/m ² vergelijkbaar met een windkracht van ca. 140 km/h	1000 mm
120 kg/m ² 1200 N/m ² vergelijkbaar met een windkracht van ca. 160 km/h	800 mm



Let op!

Een hellingshoek van minstens 10° is absoluut noodzakelijk.

