

Installatieadvies Veestallichtkoepel

Bevestigingsadvies vlakke kunststof platen in combinatie met veestalbeugels.

Veestalbeugels

Veestalbeugels worden in twee modellen geleverd:

- Model 1060 (oud model):
Aluminium beugel bestaande uit een onder- en bovenbeugel incl. rvs montageschroeven en carrosserie-ringen.
- Model 1380 (nieuw model):
Aluminium beugel bestaande uit uit een onder- en bovenbeugel met koppelstang en rvs montageschroeven.

Veestalbeugels dienen gemonteerd te worden met een maximale h.o.h. afstand van 1000 mm. De kunststof platen worden gemonteerd tussen de onder- en bovenbeugel. De bovenbeugel dient enkel in de onderbeugel vast geschroefd te worden in de voorgeboorde posities met de meegeleverde montageschroeven en carrosserie-ringen.

De kunststof platen hebben vrij te bewegen om de mechanische uitzetting van het betreffende kunststof op te vangen. Bij geen vrije beweging ontstaat er spanning in het materiaal en kunnen er deuken en/of scheuren in de kunststof platen ontstaan. Vrije beweging ontstaat door de meegeleverde carrosserie-ringen op de plaats van het schroefgat tussen de onderbeugel en bovenbeugel te plaatsen.

Bij renovatieprojecten adviseren wij om tussen de onder- en bovenbeugel op de plaats van het schroefgat een RVS Carrosserie ring te plaatsen. Dit geeft een extra speling, zodat platen vrij kunnen bewegen.

Onderstaande kunststof platen kunnen in combinatie met veestalbeugels toegepast worden.

Pettalite – vlak

Pettalite (A-PET) heeft een dikte van 1,2 mm. De plaatbreedte is 1250 mm en wordt op een rollengte van 15 meter aangeleverd. Pettalite is aan 1-zijde UV-bescherming (let op sticker). Pettalite is slagvast, biedt een goede chemische weerstand en heeft brandklasse EN 13051-1 B-s1-do.

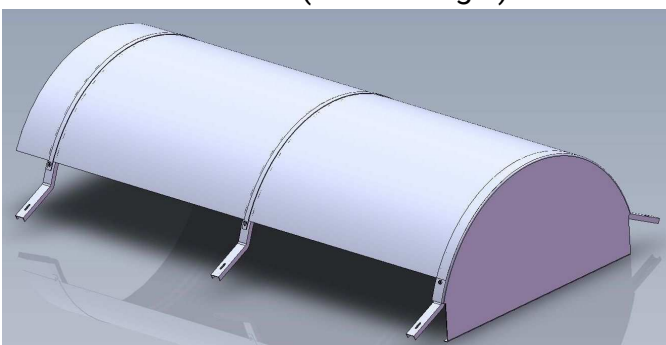
Polyester – vlak

De polyester vlakke plaat is aan één zijde UV beschermd met een gelcoat. Standaard dikte is 1,3 mm en plaatbreedte 1250 mm. De rollengte van de polyester vlakke plaat is 30 meter. Wij adviseren om de polyester vlakke plaat in de lichtnok niet langer dan 15 meter te maken. De polyester vlakke plaat is mechanische zeer sterk en kent een uitermate lange levensduur.

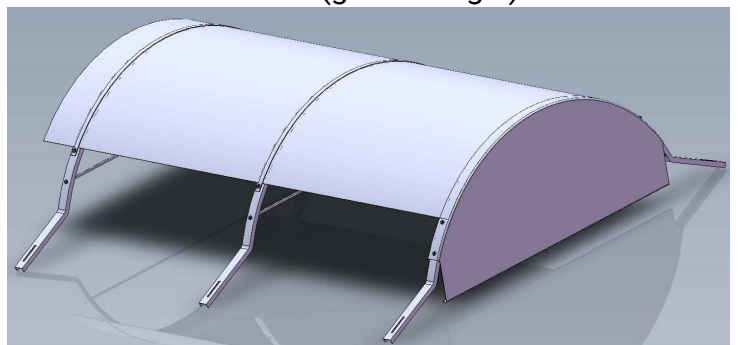
Kopschotten

Om de kopse kant van de lichtnok te dichtten zijn polyester kopschotten in de kleur lichtgrijs (gelijk aan RAL7038) beschikbaar. De polyester kopschotten hebben een dikte van 2,0mm en zijn UV beschermd met een gelcoat. Deze polyester kopschotten worden op de onderbeugel geplaatst.

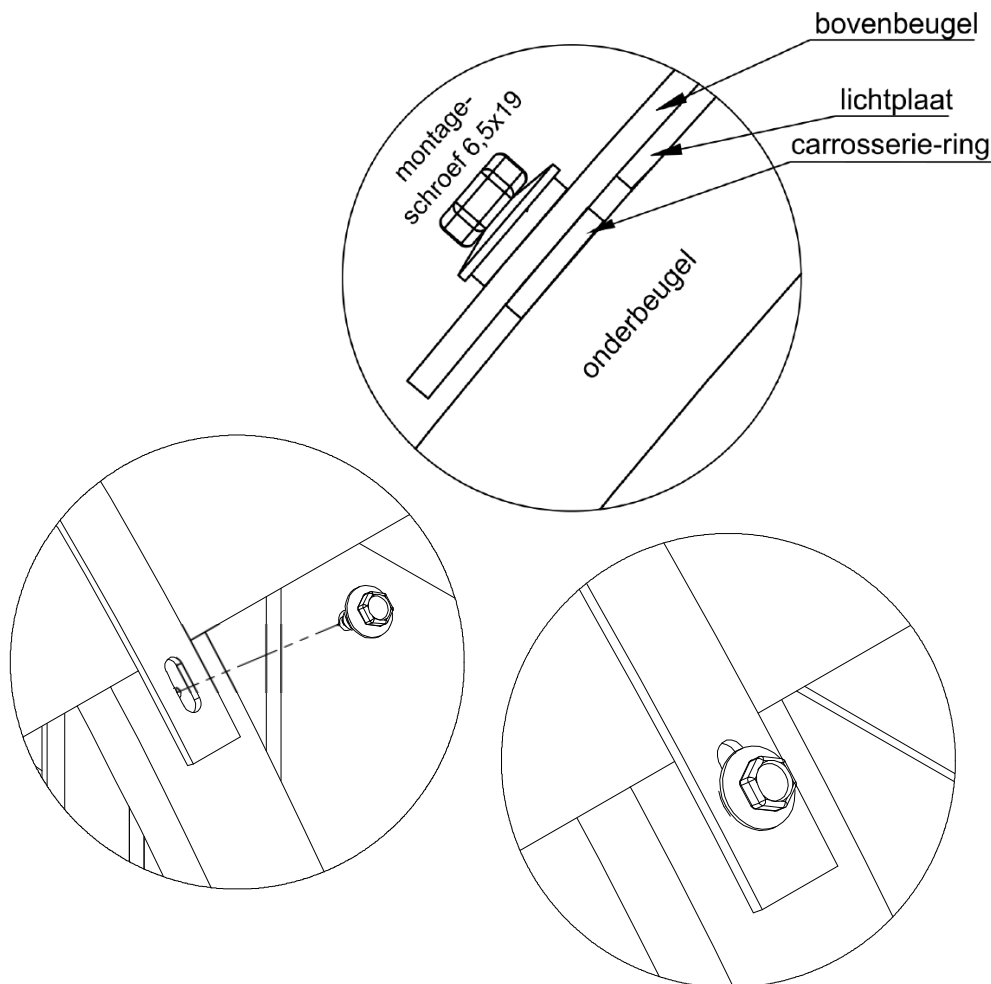
Model 1060 (kleine beugel)



Model 1380 (grote beugel)



De kunststof platen hebben vrij te bewegen om de mechanische uitzetting van het betreffende kunststof op te vangen. Bij géén vrije beweging ontstaat er spanning in het materiaal en kunnen er deuken en/of scheuren in de kunststof platen ontstaan. Vrije beweging ontstaat door de meegeleverde carrosserie-ringen op de plaats van het schroefgat tussen de onderbeugel en bovenbeugel te plaatsen.



Montage advies Atlas Veestallichtkoepel

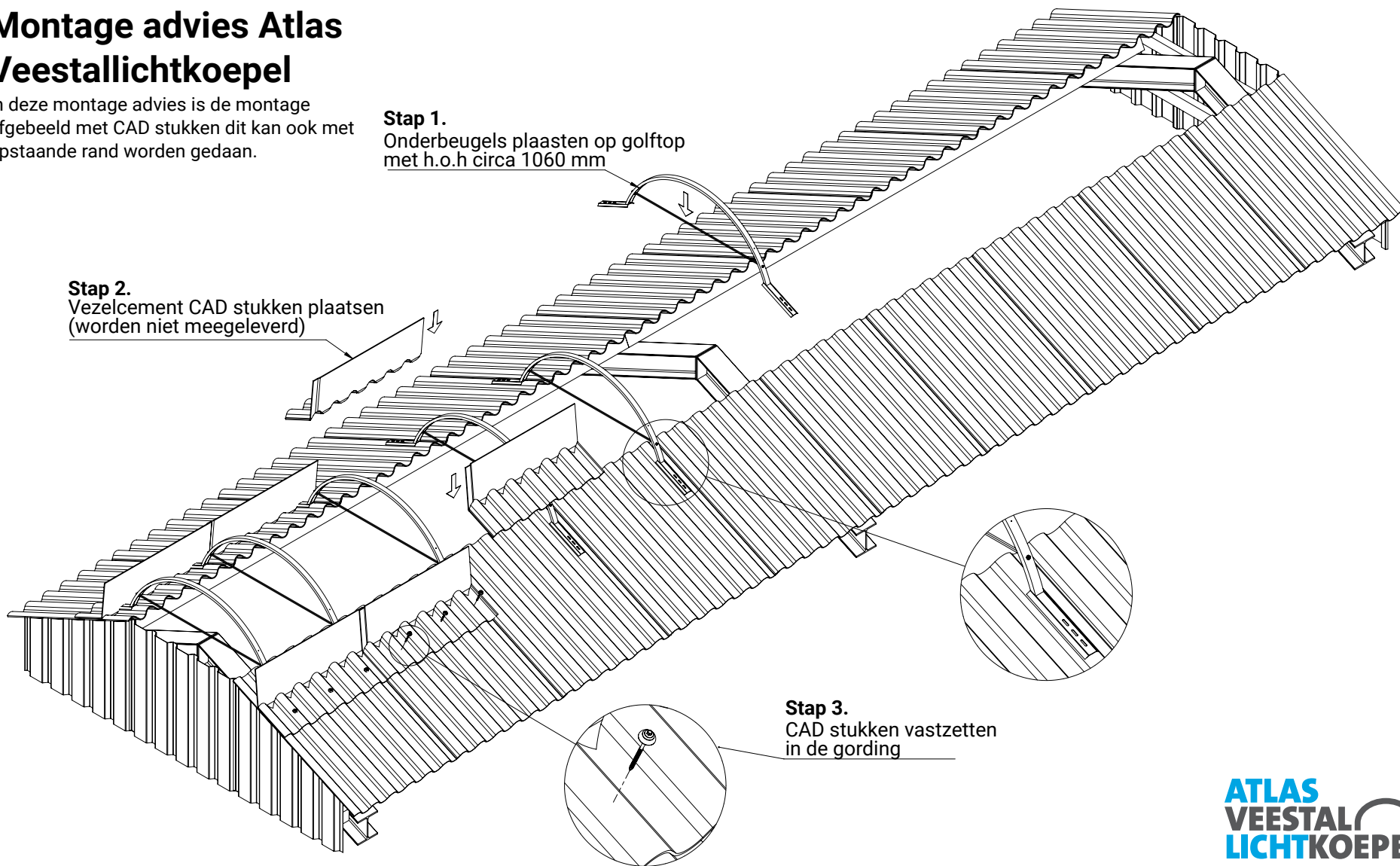
In deze montage advies is de montage afgebeeld met CAD stukken dit kan ook met opstaande rand worden gedaan.

Stap 1.
Onderbeugels plaatsen op golftop
met h.o.h circa 1060 mm

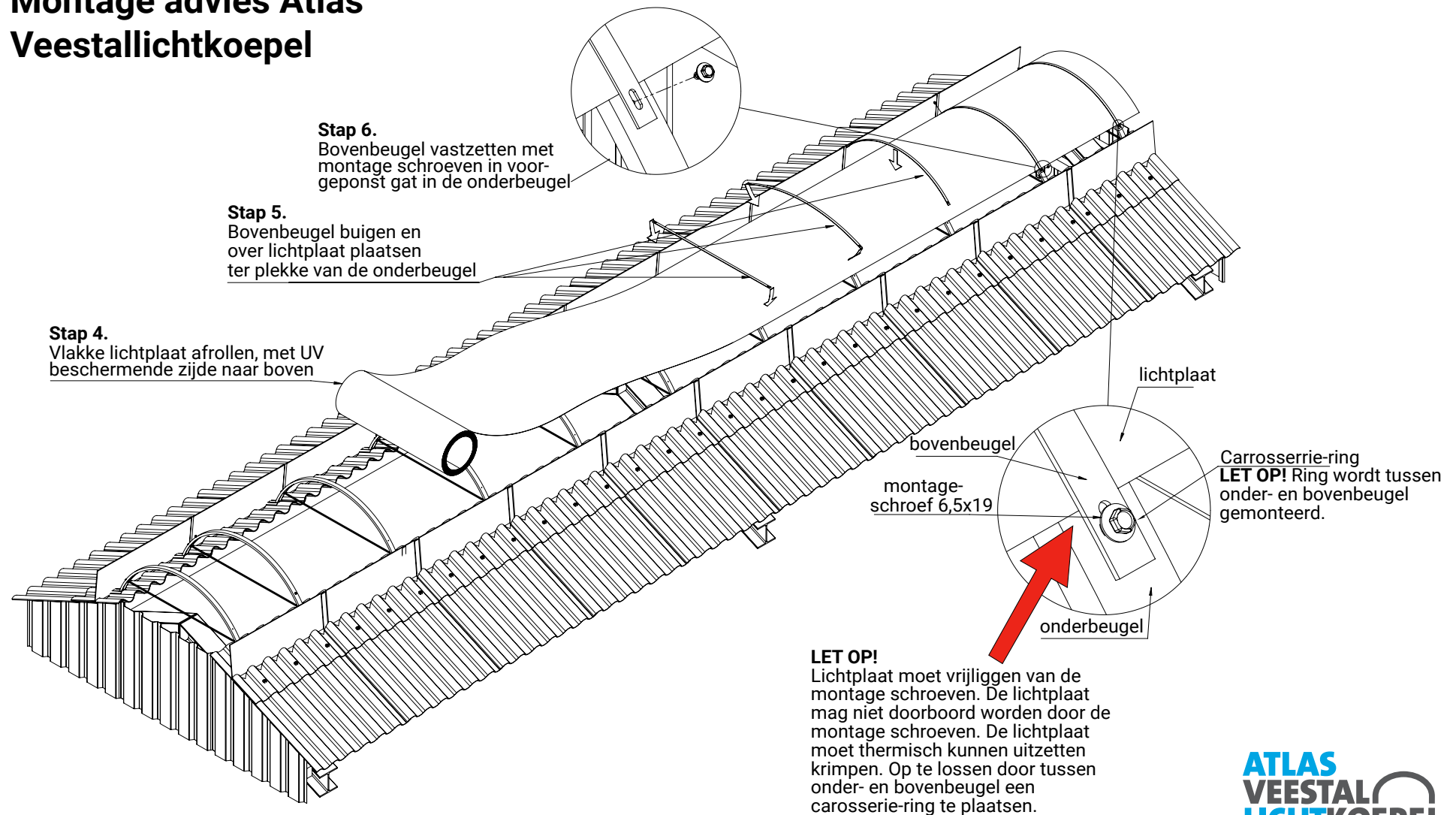
Stap 2.
Vezelcement CAD stukken plaatsen
(worden niet meegeleverd)

Stap 3.
CAD stukken vastzetten
in de gording

ATLAS
VEESTAL
LICHTKOEPEL



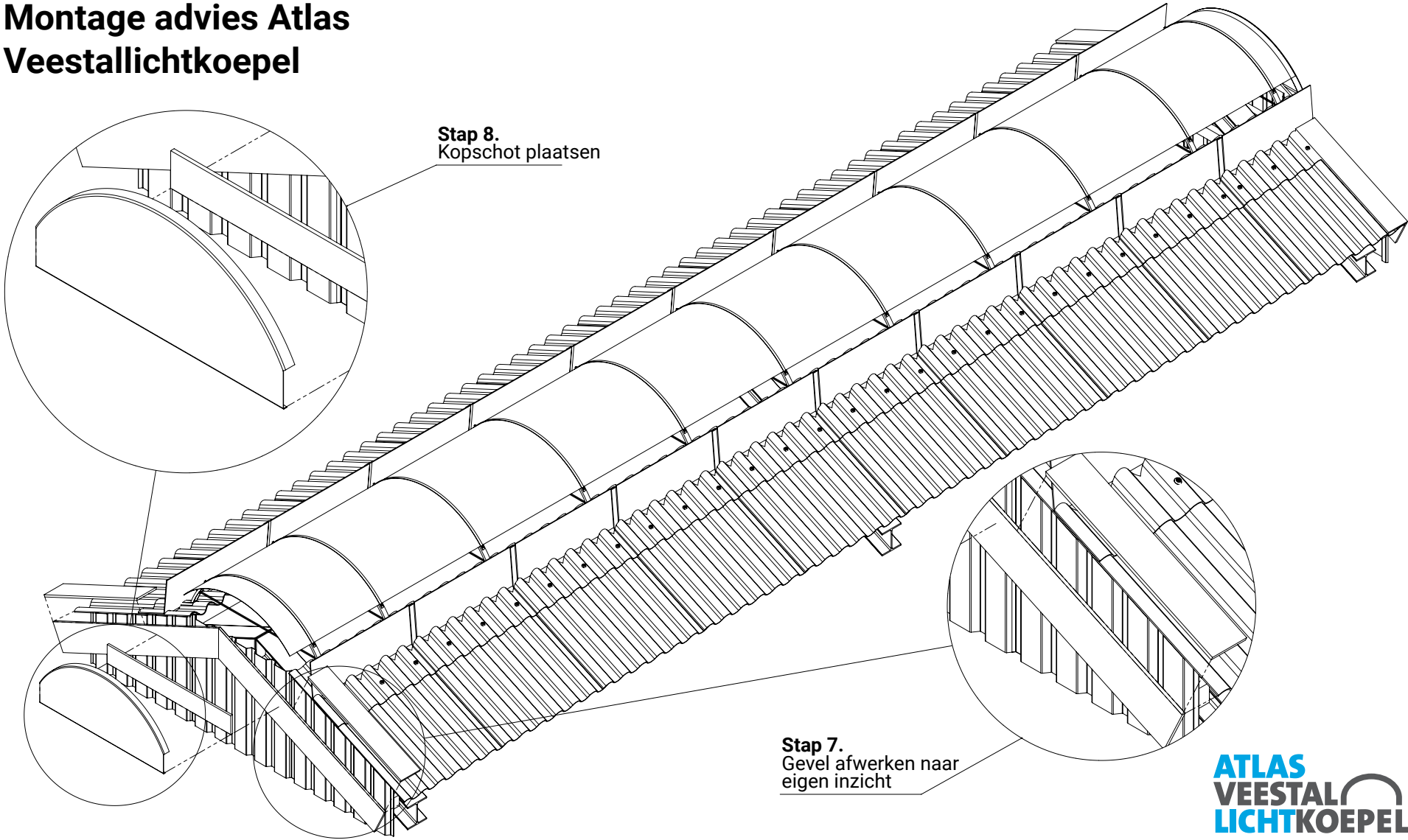
Montage advies Atlas Veestallichtkoepel



LET OP!
Lichtplaat moet vrijliggen van de montage schroeven. De lichtplaat mag niet doorboord worden door de montage schroeven. De lichtplaat moet thermisch kunnen uitzetten krimpen. Op te lossen door tussen onder- en bovenbeugel een carrosserie-ring te plaatsen.

ATLAS
VEESTAL
LICHTKOEPSEL

Montage advies Atlas Veestallichtkoepel



Stap 8.
Kopschot plaatsen

Stap 7.
Gevel afwerken naar
eigen inzicht

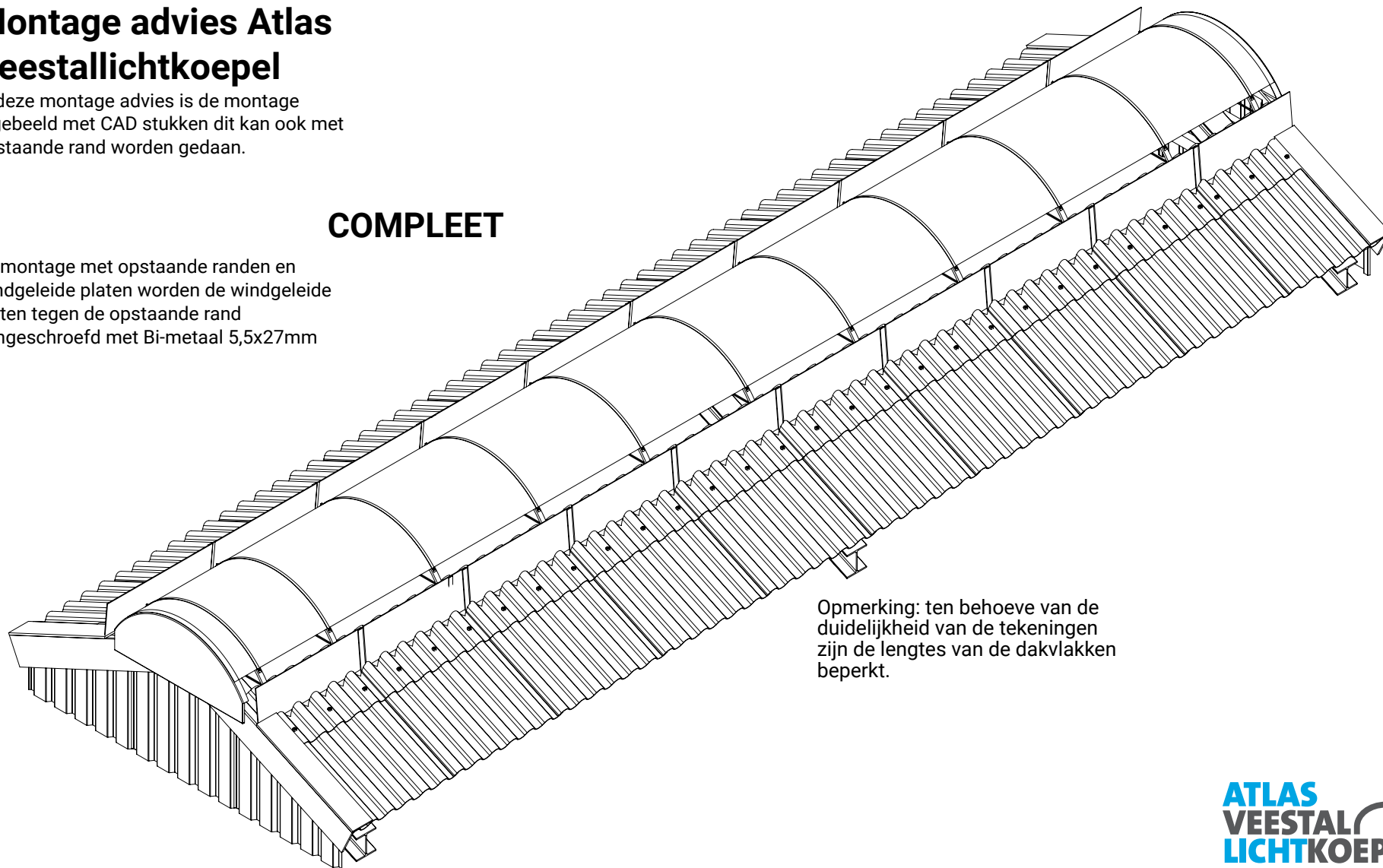


Montage advies Atlas Veestallichtkoepel

In deze montage advies is de montage afgebeeld met CAD stukken dit kan ook met opstaande rand worden gedaan.

COMPLEET

Bij montage met opstaande randen en windgeleide platen worden de windgeleide platen tegen de opstaande rand aangeschroefd met Bi-metaal 5,5x27mm



Opmerking: ten behoeve van de duidelijkheid van de tekeningen zijn de lengtes van de dakvlakken beperkt.

ATLAS
VEESTAL
LICHTKOEPEL