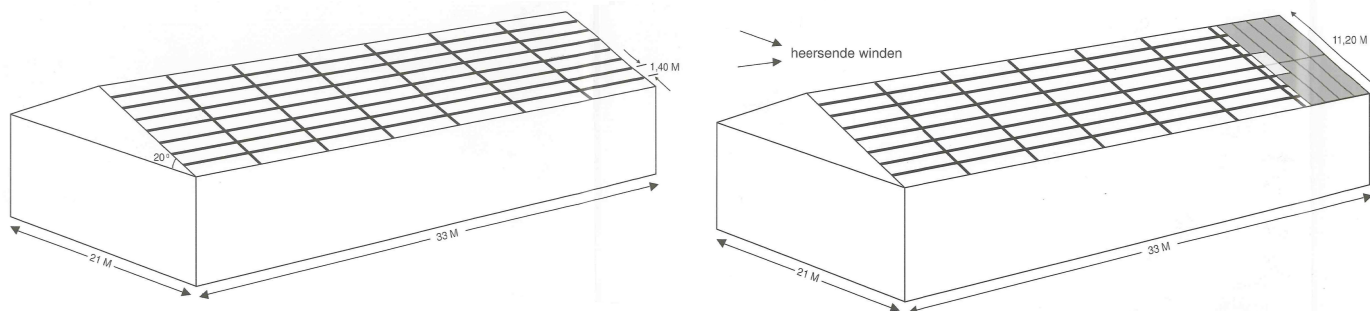


## Plaatsingsadvies STABIPOL

### Algemeen

De STABIPOL golfplaat is het kunststof alternatief op de vezelcement golfplaat. Dankzij het lage gewicht per m<sup>2</sup> is STABIPOL te leveren in lengtes tot 13 meter. Hierdoor is het mogelijk een plaat in één stuk van goot tot de nok van een dak te plaatsen. Lengte overlap wordt op deze wijze voorkomen.



Voordat men begint met het plaatsen van STABIPOL golfplaten, dient de dakconstructie of bintwerk goed geïnspecteerd te worden. Dit om eventuele onvolmaaktheden als; slechte rooilijn, uitlijningsfouten, afstand tussen gordingen, kwaliteit hout of staal, kortom, situaties die het plaatsen zouden kunnen beïnvloeden op te sporen. De bedekking van STABIPOL zal zodanig uitgevoerd dienen te worden dat de overlappende golven in de richting van de overheersende regen- en windrichting mee gelegd worden.

Bij het plaatsen van de platen op een hellend dak zal men steeds beginnen in de benedenhoek, welke zich bevindt in de richting tegenovergesteld aan de regen- en windrichtingen, vertrekkend van de onderste balk tot de nokbalk. Als door bv een lange dakhelling toch meerdere platen na elkaar geplaatst dienen te worden, raden wij aan de platen overhoeks te monteren.

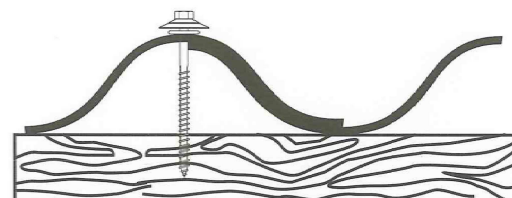
### Overlap

De overlangse overlapping (parallel met de golfrichting):

- Helling < 12°: overlap 1½ golf
- Helling > 12°: overlap ½ golf

De zijdelingse overlapping (loodrecht op de golfrichting):

- Helling < 12°: overlap 30 cm
- Helling > 12°: overlap 20 cm



### Bevestiging

De golfplaatmontageschroef (advies lengte 120mm) kan in de top van de golf aangebracht worden. Bij gebruik van een schroef diameter van Ø 6,5 mm adviseren wij om STABIPOL met boor Ø 10 mm voor te boren. De schroef moet zodanig aangedraaid worden dat de golf zeer beperkt wordt ingedrukt ("vast is vast" principe). Het is ook mogelijk om een ondersteuning als afstandhouders op de gording aan te brengen zodat indrukking van de enigszins flexibele STABIPOL golfplaat voorkomen wordt.

De keuze van het bevestigingsmateriaal zoals: welke type schroef, het aantal schroeven per m<sup>2</sup> (ons advies +/- 5 schroeven per m<sup>2</sup>, afhankelijk van windzone en gordingafstand en hellinggraad dak) en de wijze waarop de schroeven aangebracht worden dient gemaakt te worden door degene die STABIPOL monteert. Dit is de persoon die het best kan beoordelen aan wat voor omstandigheden het gebouw wordt blootgesteld en waarvoor het gebouw gebruikt gaat worden.

Op de onderste en bovenste gording adviseren wij op iedere golf een golfplaatmontageschroef te monteren. Op de tussenliggende gordingen raden wij aan om "om de golf" een golfplaatmontageschroef te bevestigen.

ATLAS ACOMFA adviseert tbv montage STABIPOL een gordingsafstand van maximaal 1,40 meter. Er van uitgaande dat de gordingen vlak zijn en de platen over de gehele breedte ondersteund worden. Tevens wordt aangenomen dat de belasting gelijkmatig over de platen verdeeld is.

### Beloopbaarheid

STABIPOL golfplaten zijn vervaardigd uit glasvezelverstrekt polyester. STABIPOL golfplaten zijn tijdens en na montage niet beloopbaar. Indien dit wel gewenst is zal men met loopplanken dienen te werken.