

ATLAS ACOMFA bv

**Massieve vlakke
polycarbonaat platen**

documentatie
2016

ATLAS ACOMFA bv
Delfweg 40, 2211 VM Noordwijkerhout
Telefoon +31 (0)252 419 033
Fax +31 (0)252 418 807

info@atlasacomfa.nl
www.atlasacomfa.nl

De informatie en ons technisch advies - zij het verbaal, schriftelijk of proefondervindelijk - wordt gegeven in goed vertrouwen en naar best vermogen, maar houdt geen garantie in, ook niet wat betreft eventuele beschermende rechten van derden. Ons advies ontslaat u niet van de plicht de verschaft informatie te verifiëren - vooral die informatie die wordt vermeld in de veiligheids- en technische informatie - en de geschiktheid van onze producten te testen voor elke specifieke bewerking en gebruik. De toepassing, het gebruik en de verwerking van onze producten en de producten door u vervaardigd op basis van ons technisch advies bevinden zich buiten onze controle, en zijn bijgevolg volledig uw eigen verantwoordelijkheid. Onze producten worden verkocht in overeenstemming met de meest recente versie van onze algemene verkoops- en leveringsvoorwaarden.

© ATLAS ACOMFA bv. Alle rechten voorbehouden. Niets uit deze uitgave mag worden vermenigvuldigd en/of openbaar gemaakt door middel van druk, fotokopie, microfilm of op welke andere wijze dan ook, zonder voorafgaande toestemming van ATLAS ACOMFA bv.

Inhoudsopgave

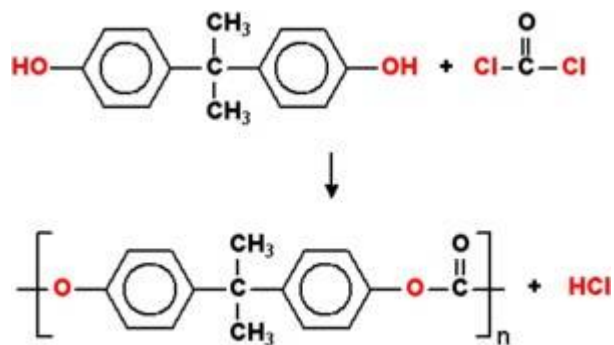
Wat is Polycarbonaat?	4
Producteigenschappen	5
Slagvastheid	6
Optische eigenschappen	7
Zondoorlatende eigenschappen	8
SolarSmart	9
Thermische eigenschappen	10
Bescherming tegen schadelijke effecten van UV-straling	11
Akoestische eigenschappen	12
Weersbestendigheid	13
Brandgedrag	14
Algemene aanbevelingen, behandeling en opslag	15
Belasting & gewenste plaat afmetingen	16
Installatie	20
Mechanische bevestigingen	22
Algemene bewerkingsrichtlijnen	23
Afwerking	28
Reinigen	28
Koud vormen	30
Thermisch buigen	32
Bedrukken	36
Chemische bestendigheid	38
Kitten en afdichtingsmiddelen	43
Keuze juiste plaatmateriaal	44
Fabrieksgarantie	45
Notities	46

Wat is Polycarbonaat?

Polycarbonaat (PC) is een thermoplastisch polymeer waarbij de monomeren verbonden zijn door een carbonaatbinding. (...-O-CO-O-...). Polycarbonaat is een stevig, hard en doorzichtig materiaal dat in verhouding tot de meeste andere kunststoffen hoge temperaturen aan kan. Polycarbonaat is makkelijk in gebruik en kent daarom veel toepassingsgebieden. Cd's en DVD's worden gemaakt van Polycarbonaat, maar ook veiligheidsbrillen, helmen, helmvizieren, politieschilden, verschillende mobiele telefoons, drinkflessen en verpakking van voedingsmiddelen.

Polycarbonaat wordt gevormd door de polymerisatiereactie van een tweewaardig alcohol (een diol) met een carbonylhoudende verbinding, gewoonlijk fosgeen. Het meest gebruikte diol is het aromatische bisfenol A; maar andere aromatische (bijvoorbeeld resorcinol, hydrochinon, 4,4'-bifenol...) of alifatische diolen (bijvoorbeeld isosorbide) zijn ook mogelijk, eventueel zijn diolen te combineren. In plaats van fosgeen kan men bijvoorbeeld difenylcarbonaat of bismethylsalicylcarbonaat (BMSC) gebruiken.

Synthese Polycarbonaat uit bisfenol A en fosgeen:



Producteigenschappen

Onderstaande waarden gelden voor 3mm platen.

Eigenschap	ASTM standaard*	Voorwaarden	Eenheid	Waarde
------------	-----------------	-------------	---------	--------

Fysiek

Soortelijk gewicht	D-792		g/cm ³ (kg/m ²)	1,20
Water absorptie	D-570	24 uur / 23°C	%	0,15

Mechanisch

Treksterkte bij vloeï	D-638	10mm / min.	MPa	62,5
Treksterkte bij breuk	D-638	10mm / min.	MPa	65
Rek bij vloeï	D-638	10mm / min.	%	6
Rek bij breuk	D-638	10mm / min.	%	>80
Elasticiteit	D-638	1mm / min.	MPa	2,30
Buigsterkte	D-790	1,3mm / min.	MPa	2,35
Buigsterkte bij vloeï	D-790	1,3mm / min.	MPa	93
Kerfslagvastheid	D-256	23°C	J/m	800
Impact valtest	ISO-6603-1b		J	158
Rockwell Hardheid	D-785		R-schaal	125

Thermisch

Gebruikstemperatuur (lang termijn)			°C	-50 / +100
Gebruikstemperatuur (kort termijn)		Ballast 1,82 MPa	°C	-50 / +120
Warmtevormvastheid	D-648	Ballast 1kg	°C	135
Verwekingstemperatuur	D-1525		°C	150
Lineaire thermische uitzetting	D696		Mm/m°C	0,065
Warmtegeleidingscoëfficiënt	C-177		W/mK	0,21
Warmtecapaciteit	C-351		KJ/Kg°K	1,26

Optisch

waas	D-1003	Helder plaatmateriaal	%	<0,5
Lichttransmissie	D-1003	Helder plaatmateriaal	%	89
Breek index	D-542	Helder plaatmateriaal		1,586
Vergelingsgraad	D-1925	Helder plaatmateriaal		<1

Elektrisch

diëlektrische constante	D-150	50Hz		3,0
Warmte afvoer	D-150	1 Khz		0,001
Spanningsvastheid (kort termijn)	D-149	500 V/s	kV/mm	>30
Weerstandvermogen (oppervlak)	D-257	Keithley	Ohm	10 ¹⁶
Weerstandvermogen (volume)	D-257	Keithley	Ohm-cm	10 ¹⁷

* ASTM International standaarden zijn algemeen geldend. Waar anders wordt dit aangegeven.

Slagvastheid

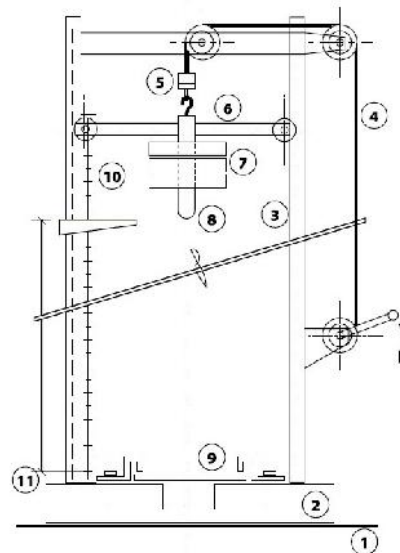
PALSUN-platen worden gemaakt van polycarbonaat, het veelzijdige en sterkste transparante thermoplast. De slagvastheid van PALSUN is 200 keer groter dan dat van glas. Het zorgt voor uitstekende persoonlijke bescherming bij rellen en ordeverstoringen, inbraken en vandalisme. PALSUN is bestand tegen aanvallen met stenen, knuppels, hamers en gegooid voorwerpen en behoudt zijn oorspronkelijke vorm en integriteit met nauwelijks zichtbare deuken in het oppervlak. De hoeveelheid schade hangt af van de massa en energie van het object, alsmede de dikte van de plaat. PALSUN-platen kunnen deze energie-absorberende eigenschappen binnen een groot temperatuurbereik (-50°C tot +100°C) vasthouden.

Vallende pijl methode

Tijdens deze test wordt een gelijke vermeerdering van energie bewerkstelligd. De energie vermeerdert of vermindert gelijkwaardig voor elk voorwerp, welk afhankelijk is van het resultaat van het voorgaand geteste monster. Een 8 kilogram zware pijl met stompe punt en een diameter van 20mm, wordt naar een bepaalde hoogte getild en vervolgens valt de pijl op het geplaatste monster. De slagvastheid wordt bepaald door het gegeven gewicht en valhoogte. Indien nodig wordt de valhoogte aangepast. Het gewicht blijft gelijk.

Schema:

1. fundering
2. stabiel onderstel
3. geleide stangen
4. Hefmechaniek
5. Ontkoppelmechaniek
6. geleide frame
7. Gewicht (variabel in te stellen)
8. 20mm pijl met stompe punt
9. Test monster
10. Instel rails
11. Variabele instelhoogte



Resultaat slagvastheidtest (volgens test ISO 6603/1)

Dikte (mm)	Energie bij bezwijking	Karakter van bezwijking
2	110 Joule	100% vervormd
3	150 Joule	100% vervormd
4	190 Joule	100% vervormd
5	290 Joule	100% vervormd
6	400 Joule	100% vervormd
8 – 18	N.B.*	N.B.*

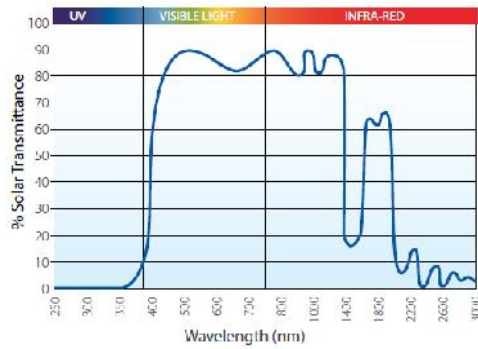
* geen resultaat: De testopstelling kan de energie die nodig is om materiaal te breken niet leveren.

Optische eigenschappen

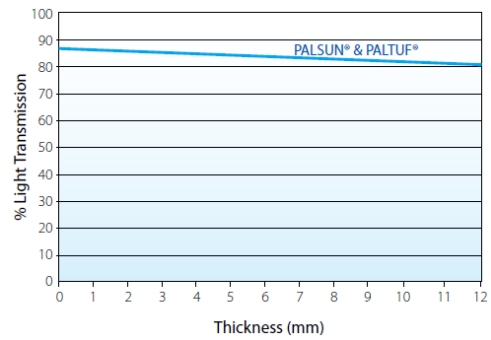
Blokkering van UV-stralen

PALSUN-platen zorgen voor een volledige blokkering van potentieel gevaarlijke UV-stralen en een groot deel van de infraroodstraling. Van het zichtbare licht, laat een standaard, transparante PALSUN-plaat van 3 mm dikte ongeveer 89% invallend licht door.

Lichttransmissie bij 3mm Palsun helder



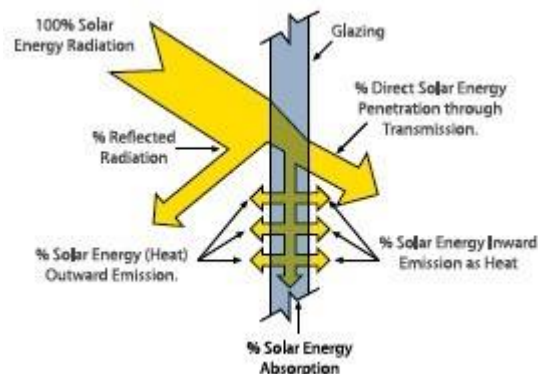
Lichttransmissie in verhouding tot dikte materiaal



Zondoorlatende eigenschappen

Het doorlaten van zonne-energie speelt bij de keuze voor transparante materialen een zeer belangrijke rol. De geografische ligging en de kenmerkende thermische en optische eigenschappen van de betreffende beglazing vormen de belangrijkste factoren die de opbrengst van zonne-energie beïnvloeden.

U kunt de verschillende soorten PALSUN (geextrudeerde, gekleurde, opalen, diffuse en warmteblokkerende SolarSmart™) platen voor de exacte gewenste lighthoeveelheid en -kwaliteit gebruiken. Al deze producten laten verschillende hoeveelheden direct licht door in verschillende lichtdiffusieniveaus waardoor het licht door de constructie of afgesloten ruimte verspreid kan worden.



De PALSUN-platen hebben verschillende waarden in hun selectiviteitsindex (SI) die aangeeft hoe efficiënt warmte wordt buiten gehouden en tegelijkertijd meer ‘koel licht’ wordt binnen gelaten. Hoewel de kleuren en tinten het percentage zichtbaar licht verminderd, wordt de zonne-energie nog steeds door de beglazing geabsorbeerd en op zijn beurt door convectie en verre infraroodstraling vanaf de verwarmde beglazing naar het gebouw verplaatst.

PALSUN-platen met structuur-, matte oppervlakken of diffuse kleuren zorgen voor minder schittering en flikkering en voorkomen schade door directe instraling. Zonne-energie wordt echter wel doorgelaten. Door de diffusiteit van deze platen wordt de opbrengst van licht binnen een gebouw verhoogd.

Kleur	Lichttransmissie¹ ASTM D-1003	Diffusiteit² ASTM D-1003	Zonnewarmte³ ASTM E-424-71	Zontoetredingsfactor⁴ ASTM E-424-71
Helder	90%	< 1 %	0,87	1,00
Opaal Wit	28%	100%	0,32	0,37
Opaal diffuser	80%	100%	0,87	1,00
Bronze	< 50%	< 1%	< 0,65	< 0,75
Solar Ice	20%	100%	0,37	0,45
SolarSmart	< 70%	< 63%	< 0,63	< 0,73

¹ Lichttransmissie: percentage invallend licht door een object

² Diffusiteit: mate van breken invallend licht zonder harde schaduwen

³ Zonnewarmte: mate van toetreden zonnestraling door een object

⁴ Zontoetredingsfactor: verhouding van totale zonnestraling door een object in verhouding tot glas met een licht doorlaat van 87%.



Energierendement en verbetering van welzijn

De technologie van SolarSmart™ gaat verder dan de standaardwijze waarop zonne-energie door transparante platen wordt doorgelaten en maakt een bredere specificatie van kleur- en zontransmissie per project mogelijk. In tegenstelling tot reguliere tinten laten SolarSmart™-platen meer natuurlijk daglicht door en weren ze de infraroodstraling die voor warmte zorgt. Door deze eigenschap vervalt de traditionele koppeling tussen zontoetredingsfactor en lichttransmissie en wordt een andere kijk op de specificatie van natuurlijk licht in architectuur mogelijk. De kleuren van SolarSmart™ maken beter gebruik van natuurlijk licht mogelijk, zonder dat dit ten koste van het interieur gaat. Meer natuurlijk licht zorgt voor een gezondere en productievere sfeer. Doordat er minder verlichting en airconditioning nodig is, wordt er tevens meer energie bespaard.

Kleurspecificatie

De tinten van SolarSmart™ kunnen op alle transparante PALSUN-platen worden gebruikt. De tinten kunnen met elke kleur worden vermengd en zo tot het gewenste uiterlijk en de gewenste toepassing van zonlicht te komen.

Technologiegroepen

Het SolarSmart™-assortiment omvat 3 technologiegroepen met elk hun specifieke eigenschappen en uiterlijk.

De verschillen in efficiëntie

In de onderstaande grafiek ziet u de efficiëntie van SolarSmart™-producten ten opzichte van transparante platen en platen met standaardkleuren. De grafiek laat zien dat de tinten van SolarSmart™ een hogere lichttransmissie mogelijk maken terwijl de zontoetredingsfactor gelijk blijft of lager wordt.

Warmteblokkering met High Clarity van PALSUN® Breeze

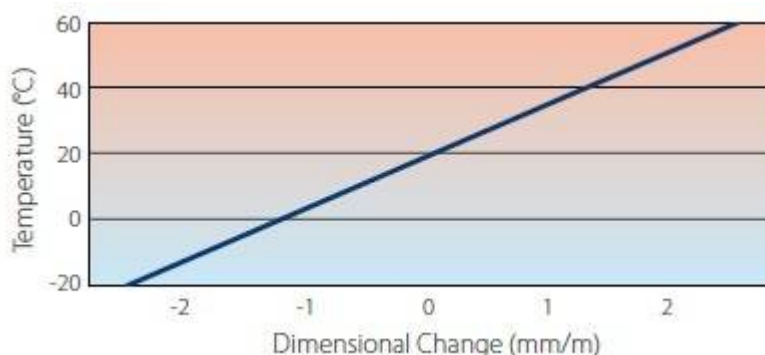
PALSUN-platen met Breeze-tinten laten veel invallend daglicht (70%) door en absorbeert/blokkeert een groot deel van de infraroodstraling waardoor er heel wat minder warmte het gebouw toetreedt. PALSUN Breeze is zeer transparant en u kunt uitstekend naar buiten kijken, een unicum bij warmteblokkerende producten.

Het SolarSmart™ programma wordt projectmatig geleverd. Voor verdere informatie verwijzen wij u door naar een PALSUN productspecialist.

Thermische eigenschappen

Thermische expansie

PALSUN-platen hebben een hogere thermische expansie dan glas. Wanneer u de platen bevestigt, heeft u hiermee beslist rekening houden. In de grafiek rechts ziet u de mate van uitzetting/krimp als gevolg van de temperatuur.



Gebruikstemperatuur

De temperaturen waarbij PALSUN zijn eigenschappen behoudt, lopen van -50°C tot +120°C voor korte duur en van -50°C tot +100°C voor lange duur. Door dit temperatuurbereik kunnen PALSUN-platen in de meeste klimaten gebruikt worden.

Thermische isolatie

Op zeer warme dagen kan de oppervlakte van de PALSUN-plaat al gauw een temperatuur van 60°C bereiken. De U-waarde geeft de warmtedoorgangscoefficient van een bepaald beglazingsmateriaal aan. Materialen met een mindere isolatie hebben vaak hogere U-waarden met warmteverlies als gevolg. In de volgende tabel worden de U-waarden van glas en PALSUN-platen van vergelijkbare dikte met elkaar vergeleken.

Dikte (mm)	U-waarde (W/m ² K)	
	PALSUN	Glas
3	5,47	5,81
5	5,19	5,72
6	5,07	5,68
8	4,48	5,60
10	4,63	5,52
12	4,43	5,45

Dikkere platen van een genoemd materiaal zorgen voor een betere thermische isolatie en hebben een lagere U-waarde en minder warmteverlies. De U-waarde van een PALSUN-plaat is bij alle diktes lager dan die van glas. Dat betekent dat er binnen in een gebouw minder warmteverlies is en er dringt ook minder warmte of kou binnen als PALSUN in plaats van glas als beglazing gebruikt wordt. Met de juiste dikte keuze Palsun-plaat worden besparingen in energiekosten mogelijk, zowel voor verwarming in de winter als voor airconditioning in de zomer.

Opmerking: SolarSmart™ platen isoleren net zo goed, maar verminderen de kosten voor airconditioning door reflectie van infrarood en lagere warmteontwikkeling.

Bescherming tegen schadelijke effecten van UV-straling

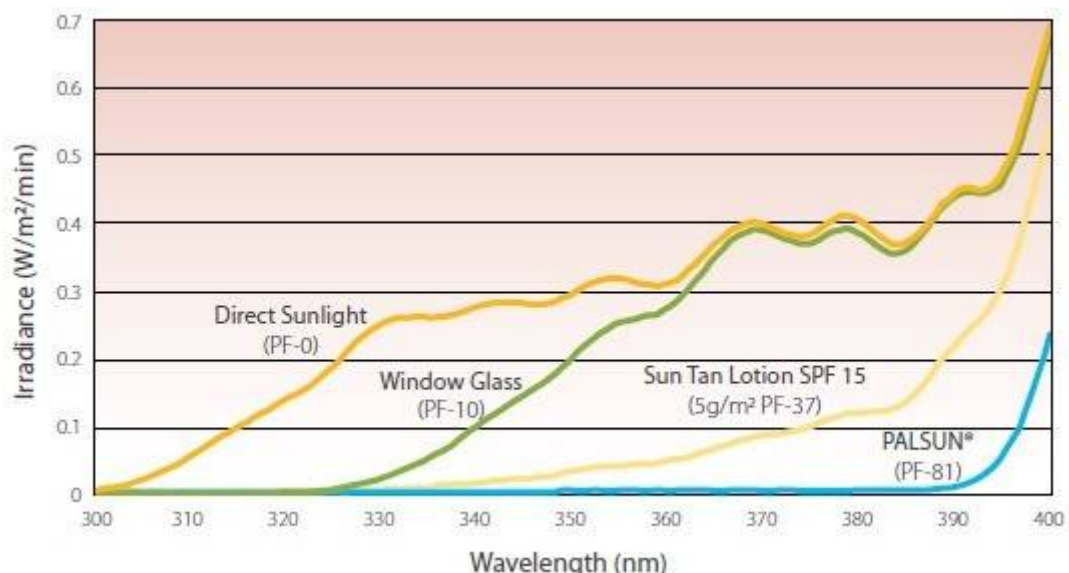
Blootstelling aan UV-straling van de zon wordt algemeen als een belangrijk gezondheidsrisico gezien. In het verleden vermoedde men dat de schadelijke effecten veroorzaakt werden door UV-straling van de zon met waarden tussen 280 en 315 nm (UV-B). Onlangs is echter vastgesteld dat ook blootstelling aan UV-A (315 tot 400 nm) schadelijk is. Naast huidkanker wordt ook huidveroudering door blootstelling aan UV-A veroorzaakt.

PALSUN-platen blokkeren zowel de UV-A- als UV-B-delen van het UV-spectrum. Geen enkele bescherming is zo effectief als een PALSUN-plaat. Activiteiten achter PALSUN geven meer bescherming dan juist gebruik van zonnebrand, hoewel het laatste in de meeste gevallen afdoende is. Daarbij draait het in de vorige zin voor om het woordje 'juist'. Het onjuiste gebruik van zonnebrand of het vergeten om de huid te beschermen kan leiden tot ongewenste blootstellingsniveaus. Bovendien is het zo dat de beschermingsfactoren zijn berekend op basis van blootstelling aan UV-B.

UV-bescherming tijdens zwemmen

Op dit moment is het nog niet mogelijk om bescherming tegen blootstelling aan UV-A te berekenen. Daarnaast moet ook worden opgemerkt dat formules die alleen UV-B blokkeren nog steeds worden verkocht. Zwemmen of spelen onder PALSUN geeft volledige bescherming. Tijdens het zwemmen spoelt de bescherming ook niet van het lichaam af.

De afgelopen tien jaar is vastgesteld dat blootstelling aan UV schadelijk is voor de ogen, met name voor het hoornvlies. Zonnebrillen die van polycarbonaat zijn gemaakt, beschermen de ogen. De meeste mensen doen hun zonnebril echter af zodra ze het water ingaan. Voor zowel openbare als privé-zwembaden is dit een factor die bij de keuze van een overkapping moet worden meegenomen.



Akoestische eigenschappen

Hoewel beglazing van PALSUN ongeveer de helft weegt van een vergelijkbaar glazen paneel, heeft het dezelfde geluidsisolatie-eigenschappen naast een veel hogere slagvastheid. Samen zorgen deze eigenschappen ervoor dat beglazing van PALSUN het meest gekozen materiaal is voor transparante geluidsschermen: licht, gemakkelijk te onderhouden of, indien nodig, te vervangen, zeer transparant en vandalismebestendig.

Akoestische waarde volgens EN 1793:

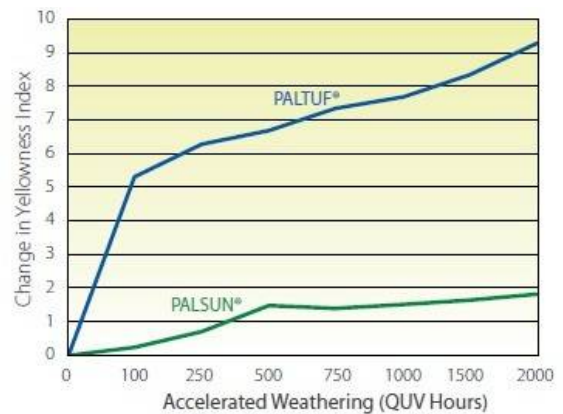
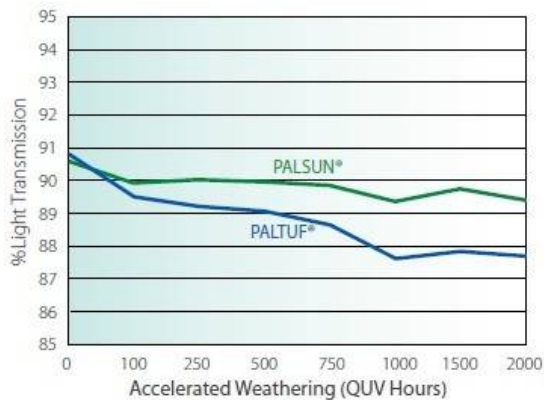
Dikte (mm)	Geluidsreductie (Db)
12	31
15	33

Note: conform richtlijnen is gekozen dikte gelijk aan de test van glas in dezelfde dikte.

Weersbestendigheid

UV-straling van de zon zorgt voor veel beschadigingen bij polymeermaterialen. De hoeveelheid schade en haarscheurtjes op het buitenste oppervlak varieert per soort polymeer. Verdere erosie wordt versneld door water, vuil, luchtvervuiling, chemicaliën, enzovoort. De beschadigingen hangen af van omgevingsfactoren zoals locatie, hoogte, plaatselijke weersomstandigheden en luchtvervuiling. Vergeling is de duidelijkste eerste aanwijzing, waarna een forse vermindering in lichttransmissie en vermindering van sterkte optreedt.

Alle PALSUN-platen worden gemaakt met een UV-beschermende coëxtrusie laag op één of beide zijden van de plaat. Deze bescherming in de toplaag van PALSUN zorgt voor een lange levensduur van de plaat. PALSUN-platen behouden hun stevigheid en optische kwaliteit onder zware blootstelling aan UV en verliezen nauwelijks hun eigenschappen. Tijdens versnelde verwerkingstests (blootstelling aan UV, QUV, ASTM, G154) waarbij in 2000 uur 20 jaar blootstelling aan warme, zonnige klimaten werden gesimuleerd, trad er bij PALSUN slechts een kleine vermindering in lichttransmissie en een lichte vergeling op.



Brandgedrag

Algemeen

PALSUN is Polycarbonaat, een thermoplast en zal tijdens een hevige brand met smelten en uiteindelijk bij intense hitte verbranden. PALSUN verspreid echter geen vlammen, het stolt en dooft vanzelf zodra de directe vuurhaard wordt verdreven. PALSUN verspreidt tijdens het branden geen giftige dampen of gassen.

PALSUN® FR

PALSUN FR is een brandvertragende, platte, massieve plaat van polycarbonaat met betere ontvlambaarheidswaarden. De brandvertragende additieven maken het zo goed als onbrandbaar. Zodra de vlam de plaat raakt, raakt de plaats slechts aangebrand en zal uiteindelijk smelten. De plaat stolt echter zodra de directe brandhaard wordt verdreven. Afvallende druppels branden niet en kunnen andere brandbare materialen niet in brand zetten. PALSUN® FR is op project basis leverbaar.

Rook- en warmteafvoer

Tijdens een echte, grote brand, waarbij de glazen overkapping (zoals een dakraam) van PALSUN aan intense hitte wordt blootgesteld, wordt het materiaal zacht bij een temperatuur tussen 150°C en 160°C. Er ontstaan tevens gaatjes waardoor de warmte en rook kan ontsnappen. Door de lagere temperaturen kan het vuur binnen sneller gedoofd worden.

Brandklasse normeringen:

Norm	Kwalificatie
EN 13501-1	B-s1-d0
NSP 92501-4	M2
DIN 4102	B1 – B2*
ASTM D-635	CC1

* afhankelijk van dikte materiaal

Algemene aanbevelingen, behandeling en opslag

PALSUN-platen worden horizontaal vervoerd. PALSUN-platen worden opgeslagen op platte, stevige pallets die minstens net zo groot zijn als de grootste plaat. De platen dienen tijdens transport met pallet verbonden te zijn, dit om schade door glijden te voorkomen. De platen kunnen worden gestapeld, waarbij de langste platen onderop en de kortste platen bovenop liggen, zodat er niets zonder ondersteuning uitsteekt

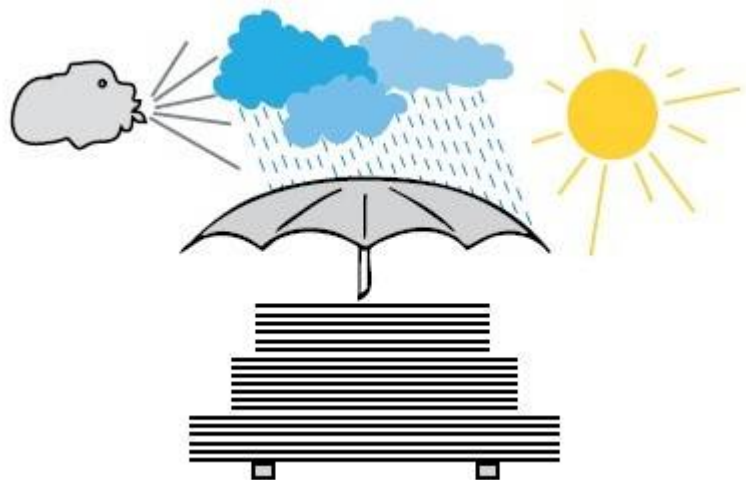
Wanneer u de pallet met een vorkheftruck verplaatst, gebruik dan vorken die net zo lang zijn als de plaatlengte of breedte. Vorken die korter zijn dan de lengte of breedte van de plaat, kunnen beschadigingen veroorzaken.

PALSUN-platen worden uit de fabriek als pakketten op stevige pallets aangeleverd en zijn verpakt in wit, waterdicht polyetheen folie. De verpakking dient zo kort mogelijk vóór de daadwerkelijke installatie (of gebruik) verwijderd te worden.

Bij voorkeur dienen PALSUN-platen in een overdekte, droge, geventileerde ruimte te worden opgeslagen, weg van direct zonlicht en regen. Als u de pallet buiten opslaat, bedek de pallet dan met een vel wit, ondoorzichtig polyetheen, karton of een ander isolerend materiaal en zorg dat de hele stapel is afgedekt.

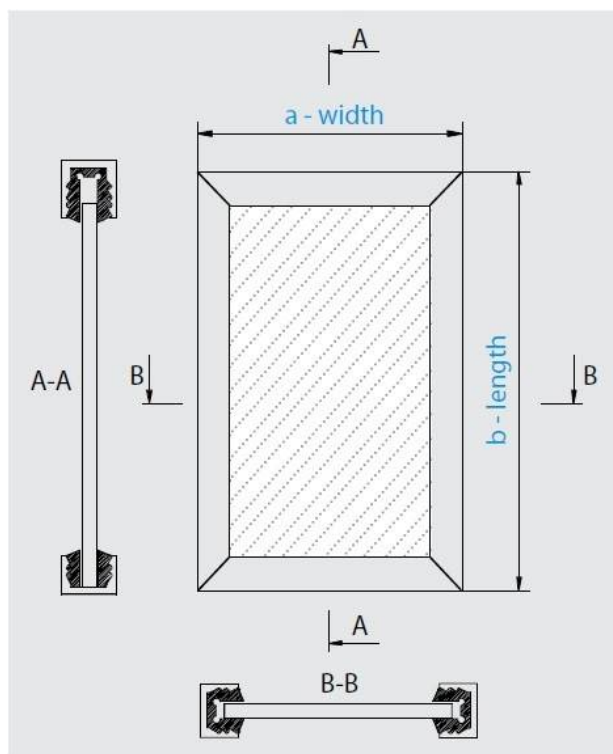
Vermijd langdurige blootstelling aan zonlicht, aangezien hierdoor overmatige warmte kan ontstaan. Door langdurige warmte kan beschermende folie van polyetheen zachter worden en samensmelten met de voorkant van de plaat, waardoor de folie moeilijk of helemaal niet meer verwijderd kan worden.

Sla PALSUN-platen nooit onverpakt op. Er kan zich dan vuil op de platen en/of de randen ervan ophopen, dat wordt aangetrokken door de elektrostatische ladingen in de platen. Als platen vuil zijn, heeft u vóór installatie de platen eerst schoon te maken.



Belasting & gewenste plaat afmetingen

Vanwege de uitzettingscoëfficiënt polycarbonaat dienen de PALSUN platen op een maat kleiner dan het frame gezaagd te worden. Tussen de platen en het frame dient een dusdanige ruimte aanwezig te zijn, zodat de uitzetting opgevangen kan worden. Hoe groter de plaat, hoe groter de ruimte tussen het frame.



Advies maatvoering en verhouding lengte/breedte bij belasting

Dikte (mm)	Belasting (kg/m ²)	Lengte/breedte verhouding in mm (B:A) 4-zijde bevestiging				2-zijde bevestiging
		1 : 1	1,25 : 1	1,50 : 1	1,75 : 1	
3	50	740	660	615	600	590
	75	645	575	540	525	515
	100	585	525	490	475	465
	125	545	485	455	440	435
	150	515	455	430	415	405
	175	490	435	405	395	390
	200	465	415	390	375	370
4	50	985	875	820	795	785
	75	860	765	715	695	685
	100	780	695	650	630	620
	125	725	645	605	585	575
	150	685	605	570	550	540
	175	650	575	540	525	515
	200	620	550	515	500	490
5	50	1235	1090	1025	995	980
	75	1075	955	895	870	855
	100	980	865	815	790	775

Dikte (mm)	Belasting (kg/m ²)	Lengte/breedte verhouding in mm (B:A) 4-zijde bevestiging				2-zijde bevestiging
		1 : 1	1,25 : 1	1,50 : 1	1,75 : 1	
	125	910	805	755	730	720
	150	855	755	710	690	680
	175	810	720	675	655	645
	200	775	685	645	625	615
6	50	1450	1300	1225	1200	1175
	75	1300	1150	1075	1050	1025
	100	1175	1025	975	950	925
	125	1090	965	910	885	865
	150	1025	910	850	830	815
	175	975	865	810	790	775
	200	925	825	775	755	740
8	50	1975	1750	1625	1590	1575
	75	1725	1525	1425	1390	1375
	100	1565	1390	1300	1270	1250
	125	1455	1290	1210	1180	1160
	150	1375	1210	1140	1110	1090
	175	1300	1150	1080	1050	1035
	200	1250	1100	1035	1005	990
10	50	2050	2050	2050	1990	1960
	7	2050	1910	1795	1740	1715
	100	1960	1735	1630	1580	1555
	125	1820	1610	1515	1465	1445
	150	1710	1515	1425	1380	1360
	175	1625	1440	1355	1310	1290
	200	1555	1375	1295	1255	1235

Opmerkingen:

1. Opgegeven belastingen refereren naar wind en sneeuwbelasting
2. De belastingen zijn berekend op vlak tot zeer licht hellende toepassingen
3. Doorbuiging bedraagt niet meer dan 20mm
4. De waarden zijn berekend op een doorbuigcriterium van L/20 van de kortste lengte
5. De waarden zijn niet berekend op het soortelijk eigen gewicht wat mogelijk tot esthetische verschillen leidt
6. De waarden verwijzen niet naar de flexibiliteit wanneer platen verticaal gemonteerd zijn.
7. De waarde in de tabel verwijst naar de kortste maatvoering (A)

Advies paneelbreedte bij getoogde toepassingen

Dikte (mm)	Radius	Maximale plaatbreedte (mm) tussen getoogde profielconstructie					
		Gelijkwaardige wind- / sneeuwbelasting (kg/m ²)					
		50	100	150	200	250	300
4	700	2050	2050	2050	1900	1750	1600
	900	2050	1850	1500	1350	1200	1000
	1100	2050	1750	1450	1250	1050	900
	1300	1950	1650	1320	1180	1000	820
	1500	1800	1500	1200	1050	900	750
	1800	1650	1420	1120	950	820	700
	2000	1580	1350	1050	880	750	650
	2200	1500	1300	980	800	680	600
	2800	1350	1180	900	720	600	-
	4000	1200	950	780	650	450	-
6000	850	720	600	450	-	-	
5	900	2050	2050	2050	2050	1900	1750
	1100	2050	2050	2050	1900	1750	1600
	1300	2050	2050	1950	1750	1600	1450
	1500	2050	2050	1850	1700	1550	1400
	1800	2050	1950	1750	1550	1350	1150
	2000	2050	1850	1550	1350	1150	1050
	2200	1950	1750	1500	1300	1100	1000
	2800	1600	1400	1200	1050	900	750
	4000	1400	1200	1000	850	750	600
	6000	1200	950	750	600	450	-
6	1100	2050	2050	2050	2000	1900	1750
	1300	2050	2050	2050	1900	1750	1600
	1500	2050	2050	1900	1750	1600	1450
	1800	2050	2050	1800	1650	1500	1350
	2000	2050	1950	1700	1550	1400	1250
	2200	2050	1850	1650	1500	1350	1200
	2800	1700	1500	1300	1150	1000	850
	4000	1600	1400	1150	1000	850	720
	6000	1480	1300	1080	920	780	620
8	1500	2050	2050	2050	1900	1750	1600
	1800	2050	2050	1950	1800	1650	1500
	2000	2050	2050	1900	1750	1600	1450
	2200	2050	2050	1850	1700	1550	1400
	2500	2050	1920	1720	1570	1420	1280
	2800	2050	1820	1600	1450	1300	1150

Dikte (mm)	Radius	Maximale plaatbreedte (mm) tussen getoogde profielconstructie					
		Gelijkwaardige wind- / sneeuwbelasting (kg/m ²)					
	4000	1950	1720	1500	1350	1200	1000
	6000	1820	1520	1250	1100	950	780
10	1800	2050	2050	2050	1950	1800	1650
	2200	2050	2050	2000	1850	1700	1550
	2800	2050	2050	1800	1750	1600	1450
	4000	2050	2000	1780	1620	1480	1320
	6000	2050	1820	1550	1400	1250	1100

Opmerkingen:

1. PALSUN platen in getoogde vorm dienen met 15-20mm op de zijdelingse randen ondersteund te worden door een profielsysteem. Tevens heeft men rekening te houden met een thermische uitzettingsruimte van 2-3mm.
2. Platen met dikte tot 8mm kunnen relatief makkelijk getoogd worden, ook met breedtes onder 2050mm. Voor platen dikte 8mm en hoger dient met plaatbreedte 2050mm te gebruiken.
3. Het ondersteunend profielsysteem heeft de belasting te kunnen dragen.
4. Overspanningen met een radius < 700mm zijn niet mogelijk.
5. De in tabel aangegeven laagste radius per dikte, is tevens de kleinst geadviseerde radius.
6. De tabel geeft de waarden voor algemene en meest gebruikte toepassingen aan. Belasting voor zeer speciale toepassingen, dient men met productspecialisten te overleggen.

Installatie

PALSUN- en PALTUF-platen kunnen bevestigd worden op de meeste bestaande raamwerken van hout, massief pvc, aluminium of andere metalen. U kunt voor het plaatsen van de plaat in het raamwerk het beste neopreen of EPDM (nooit zacht pvc) in plaats van schroeven gebruiken. U kunt ook afdichtstrip van butylrubber of zuurvrije siliconenkit gebruiken.

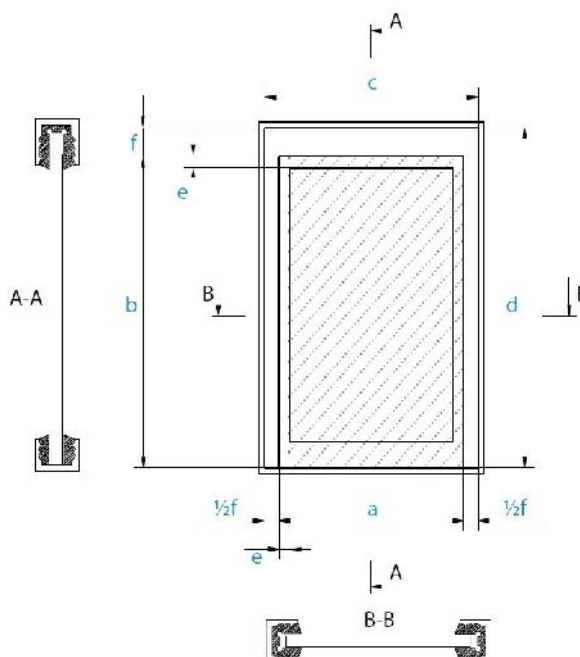
Aanpassingen plaat aan frame:

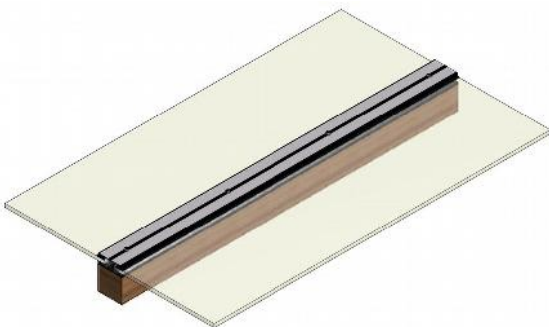
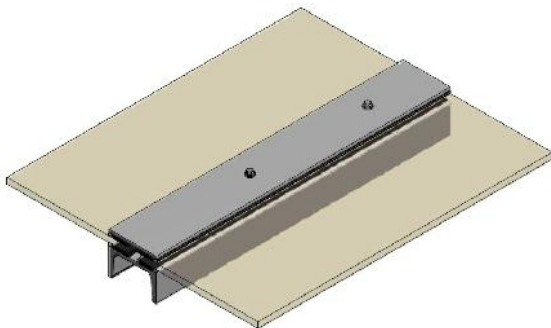
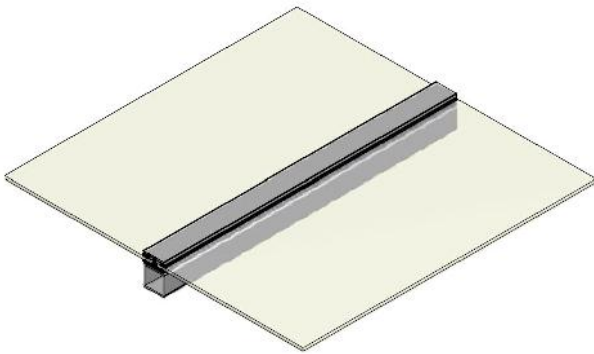
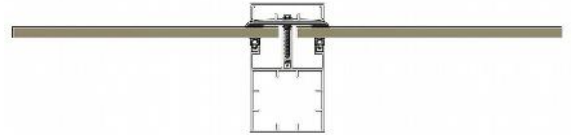
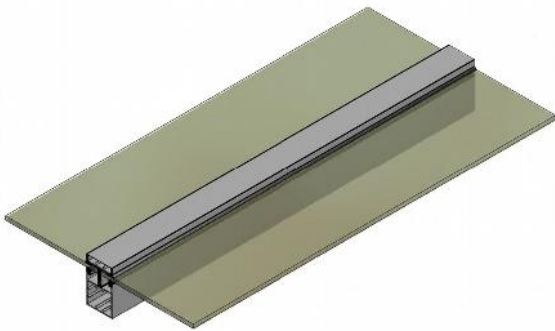
Breedte (mm)	Lengte (mm)	Inkorten (lengte + breedte)
0	300	1 mm
300	700	2 mm
700	1000	3 mm
1000	1300	4 mm
1300	1700	5 mm
1700	2000	6 mm
2000	2300	7 mm
2300	2700	8 mm
2700	3000	9 mm

Sponning breedte:

Breedte	Advies plaat dikte	Spanning maat
< 700	3 mm	15-20 mm
700 – 900	4 mm	15-20 mm
900 – 1100	5 mm	15-20 mm
1100 – 1300	6 mm	20-30mm
1300 – 1500	8 mm	20-30mm
1500 – 1700	10 mm	20-30mm

- a) Plaat breedte
- b) plaat lengte
- c) frame breedte
- d) frame lengte
- e) ruimte tussen frame en plaat
- f) uitzettingsruimte
- g) sponningbreedte ($=\frac{1}{2}f + e$)





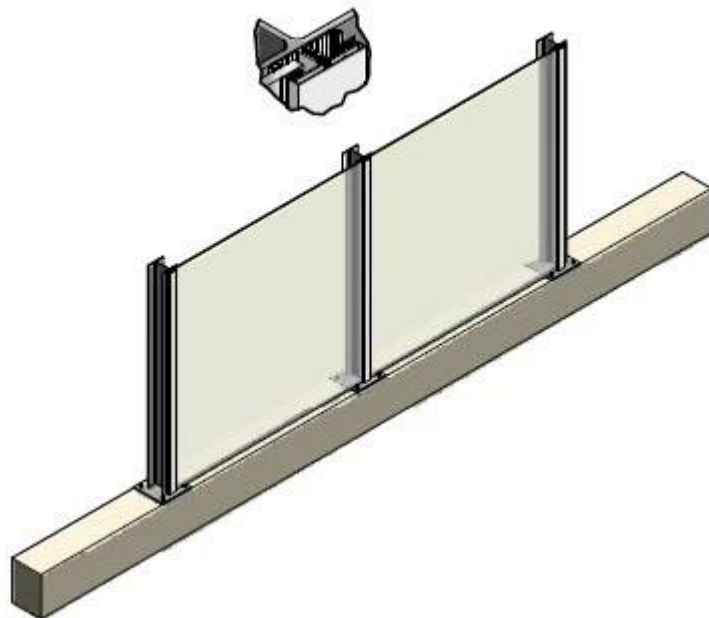
Mechanische bevestigingen

PALSUN-platen kunnen ook met bouten en moeren worden bevestigd, mits u rekening houdt met de volgende punten:

- Gebruik nooit klinknagels. Door hun overmatige kracht kunnen ze scheuren in de platen veroorzaken.
- Boor altijd een gat dat zo'n 2 à 3 mm te groot is om de thermische expansie te compenseren.
- Gebruik nooit sluitringen van zacht pvc!
- Gebruik sluitringen van neopreen en RVS om het gewicht te verdelen.
- Als u mechanische bevestigingsmiddelen gebruikt, dienen ze gelijkmatig verdeeld worden om opbouw van drukpunten te voorkomen.
- Bouten en moeren mogen niet te stevig worden vastgedraaid, vast is vast. Gebruik alleen roestvrije materialen.
- Indien mogelijk heeft een 'zwevende plaat in een raamwerk' zonder mechanisch vastgemaakte bevestigingsmiddelen, net als bij glas, de voorkeur.

Behandeling van de platen na installatie

Na installatie dient de polyetheen folie te worden verwijderd. De folie beschermt de plaat tijdens de verplaatsing, opslag en installatie. Echter, zodra de plaat is geplaatst, dient de folie binnen 24 uur verwijderd worden. PALSUN-platen kunnen gereinigd worden door de instructies zorgvuldig te volgen.



Algemene bewerkingsrichtlijnen

Gereedschappen

PALSUN-platen kunnen worden bewerkt met gewone elektrische of handgereedschappen voor hout of metaal, mits ze maar scherp zijn en goedgekeurd zijn voor het bewerken van massieve kunststoffen. Gebruik bij voorkeur alleen gereedschap met snelheidsregeling. U bereikt de beste resultaten met de hoogst mogelijke snelheid waarbij de plaat tijdens de bewerking niet smelt als gevolg van warmteontwikkeling. Stalen gereedschappen met hoge snelheid werken in de meeste gevallen het beste. Gereedschap met hardmetalen punt is het meest geschikt voor doorlopende productielijnen.

Het gereedschap moet zo worden ingesteld dat de snijrand contact maakt met het bewerkte materiaal waardoor warmteontwikkeling door frictie wordt verminderd.

Afkoeling

- Onder normale omstandigheden is bij het bewerken geen afkoeling nodig.
- Als bewerkingen met hoge snelheden nodig zijn, kunt u schoon water of perslucht gebruiken om het materiaal en gereedschap te koelen. Met behulp van perslucht worden spaanders verwijderd.
- Gebruik nooit koelolie of emulsies. Deze kunnen de PALSUN-plaat beschadigen.
- Om geïnduceerde inwendige druk te voorkomen die door oververhitting wordt veroorzaakt, moet u ervoor zorgen dat de warmteontwikkeling tot een absoluut minimum wordt beperkt.

Regelgeving omtrent omvang

Vanwege de hoge thermische expansiewaarden van PALSUN, die aanzienlijk hoger liggen dan die van metaal, glas of beton, dienen nauwkeurige meetcontroles altijd op een vaste omgevingstemperatuur plaats te vinden.

Beschermende film (folie)

Tijdens de meeste reguliere bewerkingen kan de beschermende PALSUN polyethen (PE) folie op de plaat blijven zitten om schade aan het oppervlak te voorkomen.

Bewerkingsmarkeringen

Indien nodig kunt u op de beschermende folie platen markeren die bewerkt moeten worden. Wilt u, om wat voor reden dan ook, een markering rechtstreeks op de plaat aanbrengen, gebruik dan een waspotlood of een viltstift. Wanneer u het blootgestelde oppervlak markeert met krassen van een scherp voorwerp, kan dit onder druk tot breuken of gebreken leiden.

Zagen en snijden

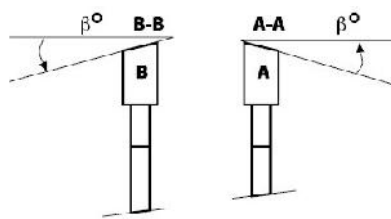
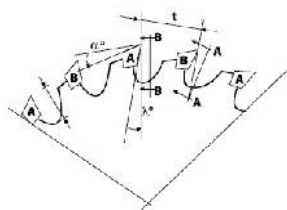
U kunt verschillende soorten elektrische zagen, zowel tafelmodellen als draagbaar, gebruiken om PALSUN-platen te zagen. Schaven en stansen kan ook, net als laser- en waterstraalsnijden, hoewel die minder gebruikt worden.

Cirkelzaagbladen:

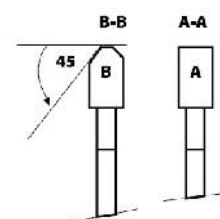
Voor het zagen van PALSUN-platen gebruikt men fijngetande, hol geslepen bladen of bij voorkeur; hardmetalen tanden, triple chip-vertanding of wisseltanden waarbij het zaagblad zelf zo weinig mogelijk contact met het gezaagde materiaal maakt. Dit soort bladen zorgen voor nette zaagsneden van goede kwaliteit.

Algemeen geaccepteerd advies Cirkelzaagbladen tbv plastic

Eigenschap	Kenmerk	Eenheid	Waarde
vrijloophoek	a		10° – 20°
spaanhoek	y		5° – 15°
Dubbel schuine hoek (afb 1)	a°		45°
Enkel schuine hoek (afb 2)	β°		10 – 15°
Snijnsnelheid		m/min.	1000 – 3000
Zaagsnelheid		mm/sec.	30
Kleine tanden (1,5-2,5mm steekmaat)	t	Tanden per mm	2,5 – 6,0
Grote tanden (3,2 – 12mm steekmaat)	t	Tanden per mm	6,5 – 8,5



Afb 1

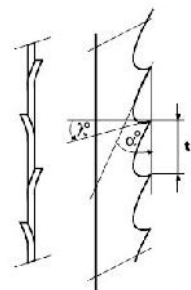


Afb 2

Eigenschap	Kenmerk	Plaatdikte t/m 5mm	Plaatdikte vanaf 6mm
		Waarde	
Diameter	mm	300	350
Tanden per zaagblad		96	108
Dikte zaagblad	mm	2,2-3,2	
Tandhoek		Spaan 45° – vrijloop 15°	Spaan 10° – vrijloop 15°
Verandings keuze		Dubbel schuine hoek (afb 1)	Enkel schuine hoek (afb 2)
Draaisnelheid zaagblad	rpm	1800 – 2400	

Lintzaag:

Het gebruik van lintzagen geeft bij de meeste diktes van PALSUN-platen een acceptabel resultaat. Een lintzaag is een werkplaatsgereedschap en bij de bewerking van PALSUN wordt hij vooral gebruikt om gevormde delen of onregelmatige vormen te zagen. U kunt platte platen ook in rechte lijnen zagen, maar vanwege de beperkingen van het apparaat kan dit alleen bij bepaalde lengtes en breedtes. Dunne platen kunnen beter als stapel van 10-12 mm gezaagd worden. Het beste lintzaagblad heeft licht gebogen tanden, met een zaagbladbreedte van 10 à 20 mm.



Decoupeerzaag of sabelzaag:

Dit soort draagbare zagen hebben bladen die korte heen-en-weer-bewegingen maken in plaats van een doorlopende beweging in één richting, zoals de bladen van een cirkel- of lintzaag. Decoupeer- en sabelzagen werken langzamer.

- Spaanders: Aan beide kanten van de zaaglijn vallen er spaanders van verschillende grootte af en de randen zien er ruw en ongelijk uit.

- **Plaksel:** Tijdens het zagen raken spaanders en splinters die van het zaagblad afkomen oververhit. Ze smelten en vóór het zaagblad en aan beide randen van de zaagsnede ontstaat een massa van afgekoeld materiaal. Het slijpsel plakt aan de randen en laat een lelijke, ruwe rand achter die lastig netjes te krijgen is.

Het gebruik van een decoupeerzaag of een sabelzaag leidt meestal tot ondeugdelijke afwerking van de randen en de resultaten zijn minder fraai dan die van een cirkelzaag. Wij adviseren om de gezaagde randen standaard te schuren en te polijsten. Hiervoor kunt u het beste een eindeloze bandschuurmachine met een zeer fijne korrel gebruiken.

Vastgekleefd materiaal kan ook op het blad zelf terecht komen en schokken veroorzaken. Dezelfde ongecontroleerde warmte die voor het plakken zorgde, kan ook onnodige inwendige druk langs de randen van de zaagsnede veroorzaken, waardoor de plaat moet worden afgekoeld.

Aanbevolen oplossingen:

- ◆ Kies de juiste tandgrootte en tandverdeling.
- ◆ Kies een geschiktere zaagsnelheid.
- ◆ Verlaag de toevoersnelheid.
- ◆ Controleer de scherpheid van het zaagblad.
- ◆ Controleer de uitlijning van het zaagblad.
- ◆ Koel het zaagblad af met perslucht wanneer u grotere stukken moet zagen.
- ◆ Neem regelmatig pauze tijdens langere productieruns om het zaagblad af te laten koelen.
- ◆ Begin pas met zagen wanneer het zaagblad al op de volledige, aanbevolen snelheid is.

Geleiding

Een veelzijdige techniek die verschillende bewerkingen van de randen en het bijsnijden van PALSUN-platen mogelijk maakt, met name voor delen die te groot of te onregelmatig zijn voor een lintzaag. Met scherpe, rechte zagen met twee groeven kan deze techniek bijzonder gladde randen geven.

1. De toevoersnelheid dient laag zijn, zodat overmatige warmteontwikkeling en versplintering wordt voorkomen.
2. Gebruik uit voorzorg bij het geleiden van de plaat altijd een mal.
3. U kunt wat perslucht gebruiken om de zaag en de zaagplek op de plaat af te koelen en spaanders te verwijderen.

Vaste geleiders:

Snel, krachtig en stabiel, voor complexe en nauwkeurige bewerkingen met rechte lijnen.

Draagbare geleiders:

Minder krachtig, voor kleinere klussen of klussen ter plaatse. Kunnen ook gebruikt worden voor bijsnijden en voor bewerkingen van randen met onregelmatige vormen. Kunnen kleine freesklussen uitvoeren zoals randafwerkingen op rechthoekige of ronde openingen of randafwerkingen van messing en groef op dickere platen.

Toepassingen - primaire randafwerking:

- Snel en nauwkeurig bij- of afwerken van PALSUN-platen, die recht of met een kromming zijn afgezaagd.
- Eenvoudig geproduceerde hoeken met rechte randen of gebogen uiteinden.
- Het voorbereiden voor bewerkingen van overlappingsen en stootvoegen.

Toepassingen – Gereedschappen:

- Geleiders: Universele, algemeen verkrijgbare apparaten.
- Zagen met geleider: nieuwe metaalbewerkingszagen, zo scherp mogelijk.

Tips voor geleiden en frezen:

- Voor regelmatige en soepele geleiding controleert u of de zaag scherp is en perfect is uitgelijnd voordat u aan het werk gaat.
- Verkoelende perslucht achter de zaagkop zorgt voor een hogere zaagsnelheid, betere zaagkwaliteit en blaast het slijpsel weg.
- Zorg dat de zaag op maximale (onbelaste) snelheid draait voordat u gaat zagen.

Frezen en verbinden

Voor kleine freesklussen kunt u een draagbare geleider met bijpassende zagen gebruiken.

Voor het bijsnijden met keurig afgewerkte randen kunt u een standaard schaafmachine voor houtbewerking, het liefst met hardmetalen of sneldraaiende bladen/zagen gebruiken.

Vermijd overmatige verwijdering. Dit kan splinters of ruwe randen veroorzaken. Een snede van 0,4 mm of minder per keer wordt aanbevolen.

Aanbevolen afwerkingen voor goed uitgevoerd zagen en snijden:

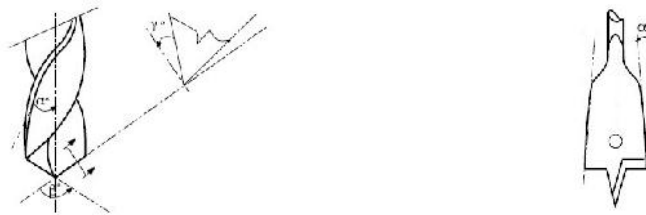
- Onbedoelde zaagsporen, ruwe of gekartelde hoeken of ongelijke, scheve randen die door verkeerd afsnijden worden veroorzaakt, kunnen leiden tot haarscheurtjes en barsten die onder druk defecten kunnen veroorzaken.
- Wij raden aan om de randen van afgesneden PALSUN-platen zo af te werken dat ze er glad uitzien. Op die manier kunnen er geen barsten ontstaan als gevolg van onregelmatigheden bij de randen.

Boren

Algemene instructies

Boren:

Reguliere, nieuwe, sneldraaiende stalen spiraalboren of nieuwe hardmetalen boren zijn geschikt om gaten in PALSUN-platen van verschillende diktes te boren, zolang ze maar goed geslepen zijn. Ze worden vooral gebruikt om boorgaten van maximaal 12 mm doorsnee te boren.



Voor grotere gaten kunt u platte boorplaten met beitelrand en driehoekig snijpunt gebruiken, die ook voor houtbewerkingen gebruikt worden, mits ze heel scherp zijn. De spaanhoek moet ongeveer 5° zijn om zijdelingse wrijving te voorkomen. Ze worden vooral gebruikt om boorgaten van 12 tot 20 mm te boren. U kunt algemeen verkrijgbare gatzagen voor kunststof of hout gebruiken voor het maken van grote ronde openingen.

Snelheid:

Verlaag de boorsnelheid bij grotere gaten en/of dikkere platen. De boorsnelheid kan per situatie verschillen.

Toevoersnelheid:

Kan per situatie verschillen.

Boorsnelheid en maatafwijking per boordiameter:

Boor diameter (mm)	Boor snelheid (rpm)	Maat afwijking (mm)
3	1500 – 1800	0,03 – 0,07
6	800 – 1500	0,03 – 0,07
10	500 – 1000	0,01 – 0,07
15	350 – 700	0,07
20	250 – 350	0,07

Geadviseerde boorpunt eigenschappen:

Eigenschap	Kenmerk	Eenheid	Waarde
vrijloophoek			10° – 20°
spaanhoek	γ°		0° – 10°
boorpunthoek	β°		110° – 150°
spiraalhoek	α°		30°
Snijnsnelheid		m/min.	15 – 30

Note: Voor platen in dikte 1,0 – 2,0mm adviseren wij een platte boorpunthoek ($\beta^\circ = 140^\circ - 150^\circ$) om schoon boorgat te krijgen en happen boor te voorkomen.

Tips en aanbevelingen voor het boren:

- Plaats: Boor geen gaten die dicht bij de rand liggen dan 2 tot 2,5 keer de doorsnede van het betreffende gat, met een minimum van 10 mm.
- Precisie: Het is absoluut noodzakelijk dat de plaat (of stapel platen) stevig te verankeren op een stabiele werkbank (of vergelijkbare ondergrond) om trillingen tijdens het boren te voorkomen.
- Afkoelen: Bij gebruik van standaard boren is afkoeling meestal niet nodig. Echter, wanneer er dieper geboord moet worden, bijvoorbeeld een loodrechte gat door de rand van de plaat of wanneer u door een stapel platen heen boort, is het verstandig om de boor en het gebied naast het gat met perslucht te koelen. Wanneer u diepe gaten boort, raden wij tevens aan om regelmatig te stoppen, de boor er even uit te halen en slijpsel en resten met perslucht te verwijderen.
- Inwendige druk voorkomen: Om een mooi en glad boorgat te krijgen dient warmteontwikkeling zoveel mogelijk beperkt wordt. Voorkom overmatige warmteontwikkeling, het versmelten en plakken van spaanders en mogelijke trillingen van de boor. Zo voorkomt u onnodige interne druk rond het gat.
- Door de randen van het boorgat met mechanische of chemische hulpmiddelen te slijpen of te polijsten, kunt u de plaat drukvrij houden en barsten voorkomen.
- Houd de randen netjes: gebruik bij voorkeur hardmetalen spiraalboren voor lange of doorlopende productieruns. Ze zijn duurzamer, maar verbeteren de kwaliteit van de boorgaten.

Afwerking

Algemene opmerkingen

Redenen, hulpmiddelen en doelen

De afwerking is de laatste stap van de bewerking en verbetert zowel de praktische als de uiterlijke eigenschappen van de PALSUN-platen voordat deze geplaatst worden.

Slijpen en polijsten

Dit wordt het vaakst gedaan bij de afwerking van de randen.

- Praktisch doel: Ruwe, ongelijke, onverzorgde randen: vaak ontstaan daar haarscheurtjes en barsten nadat de PALSUN-plaat is geplaatst en elke dag blootstaat aan wind, uv-straling, thermische uitzetting en krimp, om maar te zwijgen van door de mens veroorzaakte effecten.
- Esthetisch doel: Mooi afgewerkte, gladde randen horen gewoon bij een afgewerkt product dat vaak met zichtbare randen wordt geplaatst.
- Decoratie: Afwerking die meestal bedoeld is om het uiterlijk te verfraaien of om het product te laten zien. Gebeurt door middel van verven, bedrukken, films of warmdrukfolie.

Slijpen / Schuren

Een eerste fase van de afwerking van de rand waarbij ruwe, gekartelde randen en sporen worden weg geslepen die door een zaag, schaafmachine of een geleider zijn veroorzaakt.

Aanbevelingen bij het slijpen of schuren:

- Een bandschuurmachine, voorzien van een schuurband met een korrel van 400-500, die op 20 tot 30 m per seconde loopt, waarbij u tijdens het schuren weinig druk toepast, is de beste optie.
- Banden voor nat schuren en waterbestendige banden zijn de beste keuze doordat ze warmteontwikkeling, opeenhoping van stof voorkomen en langer meegaan.
- U kunt ook een heen-en-weer bewegende schuurmachine of vlakschuurmachine gebruiken, maar die kunt u alleen bij droog schuren gebruiken.
- U kunt ook handmatig schuren, zowel nat als droog, waarbij u schuurpapier met opeenvolgende korrelgrootte gebruikt (u begint met 100, dan siliciumcarbide met een korrel van 280 en tot slot schuurpapier met een korrel van 400-600).

Reinigen

Algemene richtlijnen voor het reinigen van polycarbonaat:

- Gebruik nooit een schuurmiddel of een alkalische reiniger op PALSUN-platen.
- Gebruik nooit langdurig reinigingsmiddelen op PALSUN-platen. Spoel reinigingsmiddel onmiddellijk met schoon, koud water van PALSUN-platen.
- Gebruik geen reinigingsmiddelen in direct zonlicht.
- Gebruik geen scherpe voorwerpen, wissers of scheermessen op PALSUN-platen.
- Gebruik nooit benzine.
- Veiligheid staat voorop: ga nooit op een PALSUN-plaat staan!
- Om ongewenst resultaat te voorkomen, probeer het reinigingsmiddel altijd eerst op een onopvallende plek uit alvorens het hele paneel te reinigen.
- Wanneer u een hogedrukreiniger gebruikt, houd de sproeikop dan niet te dicht bij het paneel. De druk kan zo hoog zijn dat er (haar)scheuren in de plaat ontstaan.

- Maak de plaat altijd met behulp van water schoon. Zand- en stofdeeltjes die aan de buitenkant van de PALSUN-platen zitten, kunnen beschadigingen in het oppervlak veroorzaken.

Algemene instructies voor het reinigen van producten

- Polycarbonaat producten kunnen eenvoudig worden gereinigd met een zachte spons of doek van 100% katoen, lauwwarm water en een zacht afwasmiddel.
- Alle oppervlakken dienen vervolgens met koud water worden gespoeld en met een zachte katoenen doek worden afgedroogd (zo voorkomt u watervlekken).
- Het kan voorkomen dat deze procedure niet afdoende is en u aanvullende schoonmaakmiddelen heeft gebruiken. Vraag de productspecialist voor de juiste reinigingsmethode.

Koud vormen

Koud buigen

PALSUN-platen kunnen binnen hun toegestane buigingsradius koud worden (om)gebogen, zonder dat dit ten koste gaat van hun mechanische kwaliteiten. De minimaal toegestane buigingsradius voor een PALSUN-plaat wordt bepaald door de dikte van de plaat en wordt als volgt berekend: $200 \times \text{plaatdikte}$ (bijvoorbeeld, voor een PALSUN-plaat van 5 mm dikte: $5 \times 200 =$ minimale buigingsradius voor koud buigen van 1000 mm). Bovendien blijkt uit onze ervaringen en observaties dat de inwendige druk die door het buigen wordt veroorzaakt, de platen in beide richtingen extra stevigheid geeft.

De stevigheid en overspanningsbreedte nemen geleidelijk toe naarmate de buigingsradius afneemt (tot aan de minimaal toegestane radius). Een lichte buiging kan gezien worden als een platte plaat, terwijl een diepe buiging het klampwerk flink kan verstevigen.

Zwenkbuigen

Algemene opmerkingen:

1. PALSUN-platen kunnen koud in een rechte lijn worden gebogen. Standaardapparatuur voor metaalbewerking, zoals een buigbank, kan voor het buigen worden gebruikt. Door het verbuigen wordt het plastic blijvend vervormd. De mate en de kwaliteit van deze verandering hangen af van: de dikte van de PALSUN-plaat; de uiteindelijke, benodigde buighoek; het gebruikte gereedschap.
2. Wanneer de zwenkbuigtechniek voor PALSUN-platen wordt gebruikt, zorgt de inwendige elastische druk die langs de buiglijn ontstaat ervoor dat de mechanische eigenschappen, de UV-bestendigheid en de bestendigheid van de plaat tegen chemicaliën langs de buiglijn worden verminderd. Palram raadt het gebruik van deze procedure aan voor minder veeleisende toepassingen. Bovendien heeft u de koud gebogen delen van de plaat beschermen tegen contact met agressieve chemicaliën of extreme krachten.
3. Tempering kan het niveau van de restdruk verlagen die door het koud buigen wordt veroorzaakt en dit komt de mechanische eigenschappen van de plaat ten goede.
4. De maximale hoeken die met behulp van dit proces kunnen worden bereikt, hangen af van de dikte van de PALSUN-platen en de hoeveelheid inwendige elastische belasting. Wij adviseren om de plaat na het buigen 24 tot 28 uur te laten rusten. Voor het bereiken van de gewenste hoek, dient de plaat 20 à 40 graden verder gebogen te worden, afhankelijk van de hoek en de plaatdikte. Tijdens de rust na het buigen zal de gebogen plaat terugplooiën en de gewenste vorm krijgen.
5. Bepaalde soorten PALSUN-platen zijn niet geschikt voor koud of thermisch buigen. Sommige platen worden geleverd met een stevige, krasbestendige afwerking die niet gebogen kan worden. Vraag een productspecialist welk type plaat wel of niet gebogen kan worden.

Praktische aanbevelingen en werkinstructies

Vorbereiding en gereedschappen voor het buigen van PALSUN-platen:

1. Snijd vóór het buigen de plaat tot het gewenste formaat. Wij adviseren om tijdens het snijden, de bewerking van de randen en het koud buigen de beschermende film aan beide kanten te laten zitten.
2. Schuur en polijst de randen tot ze mooi glad zijn afgewerkt. Een ruwe rand of het kleinste spleetje kan, door de interne druk als gevolg van het buigen, barsten of breuken rondom de buiglijnen veroorzaken.
3. Wij adviseren om vooraf buigtests op kleine exemplaren uit te voeren die dezelfde (of een andere) dikte dan de te bewerken plaat hebben. Zorg dat u de plaat ook op verschillende

manieren verder buigt dan nodig is. Zodra u tevreden bent met het resultaat, kunt u met de productie beginnen.

4. We raden aan om speciaal gereedschap, zoals bladen en aambeelden te gebruiken die geschikt zijn voor het buigen van plastic platen. De standaard bladen en aambeelden die voor metaalbewerking worden gebruikt, zijn niet noodzakelijkerwijs geschikt voor het buigen van plastic platen. Voor plastic (waaronder polycarbonaat) kunt u het beste een speciaal buigblad met een rechte, afgeronde punt gebruiken.
5. De radius van de rand dient ongeveer 4-6 mm zijn. Hoe dikker de plaat, hoe groter de radius van de rand. Het aambeeld heeft ronde uiteinden (hoeken). Zowel het blad als het aambeeld dienen glad en gepolijst zijn en mogen geen uitsteeksels, onregelmatigheden of ruwe randen bevatten.
6. **Let op:** aambeelden voor het buigen van plastic verschillen van aambeelden voor metaalbewerking. Ze hebben een bredere, platte onderkant en veel schuinere uiteinden.

Bewerking met koud buigen:

1. De beste resultaten worden verkregen wanneer de plaat wordt gebogen met een UV-beschermende kant (de kant van de bedrukte, beschermende film) aan de buitenkant van de buiging. Tenzij anders verzocht, buigt u de plaat dus met de bedrukte kant naar beneden.
2. Voor de beste resultaten dient het zwenkbuigen snel gebeuren en zorgt u dat de buigingshoek 20-40 graden hoger is, als gewenst.
3. Laat de plaat 24-48 uur na bewerking rusten.

Plaatsing:

1. Koud gebogen polycarbonaat is gevoeliger voor mechanische problemen of invloed van chemicaliën rond de buiging. Wij adviseren derhalve een ontwerp dat gebogen delen een goede bescherming biedt tegen schadelijke invloeden.
2. Vermijd extra druk op de gebogen delen, zoals het forceren van een gebogen deel bij het plaatsen of het deel verwijderen uit een constructie.

Thermisch buigen

Voordrogen

Algemene richtlijnen:

- Bijna alle soorten PALSUN-platen zijn geschikt voor verschillende manieren van thermisch buigen. Echter, doordat de platen na de fabricage een kleine hoeveelheid vocht absorberen, dienen de platen voorafgaand aan de meeste thermische buigtechnieken eerst grondig voorgedroogd worden. Tijdens dit proces komt de temperatuur van de plaat boven de 160°C. Indien u deze voorbehandeling overslaat, kan dit leiden tot vochtblaren die de aanblik van het afgewerkte product ontsieren en/of de eigenschappen ervan verminderen.
- Dikkere platen worden langer voorgedroogd:

Plaatdikte (mm)	Droogtijd bij 125° C (uren)
1	1,5
2	4
3	7
4	12
5	18
6	26
8	45
10	70

- De platen gaan in een oven. De beschermende film wordt aan beide kanten verwijderd. De platen moeten 20 à 30 mm van elkaar liggen zodat er voldoende luchtcirculatie is. Ze kunnen horizontaal (gesteund of hangend) of verticaal worden gestapeld. De platen mogen gedurende de duur van voordrogen niet vervormen of verdraaien.
- Het voordrogen moet zo kort mogelijk voorafgaand aan het buigen worden uitgevoerd. Nadat de volledig gedroogde platen uit de oven zijn gehaald en tot op kamertemperatuur zijn afgekoeld, duurt het 1 tot 10 uur voordat ze bewerkt kunnen worden (afhankelijk van de relatieve vochtigheid en temperatuur in de werkplaats).
- Later voordrogen kan ervoor zorgen dat er meerdere keren voorgedroogd moet worden. Laat, indien mogelijk, de voorgedroogde platen in de uitgeschakelde oven liggen tot u met het thermisch buigen gaat beginnen. Deze methode bespaart tijd en energie bij de apparatuur voor het thermisch buigen.

Richtlijnen voor de verwarmingsprocedure:

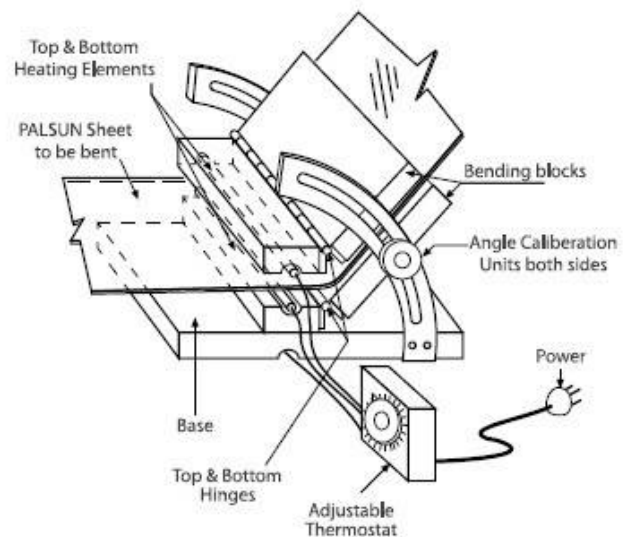
- Thermisch buigen van hoogwaardige producten is alleen mogelijk wanneer de verwarming ervan nauwkeurig wordt uitgevoerd en gecontroleerd. Alle onderdelen van de behandelde plaat hebben een gelijke, uniforme temperatuur te bereiken. Dit wordt bereikt door een geleidelijke, gecontroleerde verwarmingsnelheid, bewuste veranderingen in de luchtcirculatie en vermijden van hitteplekken. De randen van de plaat hebben tijdens het buigen dezelfde temperatuur als de rest van de plaat.
- We adviseren om het frame waar de plaat ingeklemd wordt op 120°C à 130°C voor te verwarmen.
- Temperatuurregeling van het thermisch buigapparaat dient constant geregeld te worden.
- PALSUN-platen (alle soorten) koelen vaak snel af. De oven behoeft een regeling waarmee extra warmte af- of aangevoerd kan worden.

- Tijdens het buigen dient de temperatuur van de plaat in de thermische buigzone (of de hele plaat) tussen 180°C en 210°C te liggen.
- Als u de plaat op lagere temperaturen gaat buigen, kan er schadelijke inwendige druk ontstaan waardoor de stootvastheid van de plaat vermindert en de plaat ook gevoeliger wordt voor chemicaliën. Inwendige druk is onzichtbaar en kan alleen met polariseerd licht worden opgespoord. De inwendige druk kan door temperen worden verminderd, maar dit is een ingewikkeld proces en is in de meeste gevallen niet afvoldoende.
- Beschermende polyetheen folie bij thermisch buigen: Er is speciale folie beschikbaar voor platen die thermisch gebogen worden. Bij bestellen van platen heeft u aan te geven of platen thermisch gebogen dienen te worden. De folie kan tijdens de meeste thermische buigmethodes op de plaat blijven en kan meteen na de procedure worden verwijderd. Als u platen met standaard folie gebruikt, dienen deze voor de thermische behandeling worden verwijderd, de standaard folie kan tijdens het droogproces aan de plaat smelten.

Thermisch op lijn buigen

Algemene richtlijnen:

1. Omschrijving: Een eenvoudige buigtechniek die wordt gebruikt om delen in een rechte lijn met één of twee zijden te buigen (zoals hoeken, dozen en machinebeveiligingen). Deze buigtechniek heeft (indien mogelijk) de voorkeur boven koud buigen.
2. De procedure: U hebt een buigapparaat nodig met verwarmers aan één of beide zijden van de plaat die gebogen dient te worden. De klemmethode (verwarming aan beide zijden) werkt beter, omdat hierdoor dezelfde temperatuur aan beide kanten wordt gebruikt. Wanneer u de methode met één verwarmers gebruikt, wordt de plaat tijdens het verwarmen een paar keer omgedraaid om de temperatuur aan beide zijden te optimaliseren.



Stappen en aanwijzingen:

1. Verwarming aan één zijde kan voldoende zijn voor platen tot 3 mm dikte. Voor dikkere of meer veeleisende gevallen wordt verwarming aan twee zijden aanbevolen. Het is cruciaal dat de temperatuur van de plaat tussen 155°C en 176°C gehouden wordt.
2. Als de plaat bij lagere temperaturen wordt gebogen, zal deze bij de buiging kwetsbaarder zijn. Deze eenvoudige buigtechniek kan bij standaard PALSUN-platen, zonder voordrogen, worden toegepast. We adviseren echter wel om vóór de daadwerkelijke uitvoering eerst met kleine testexemplaren te experimenteren.
3. Polyetheen folie: Bij de voorbereiding van platen met normale folie heeft u voor de thermische buigprocedure ongeveer 100 mm van de de folie aan beide zijden van de plaat, langs de buiglijn te verwijderen. U kunt de folie ook laten zitten bij platen van maximaal 5 mm dikte. Bij platen met een dikte van 6 mm of meer wordt de polyetheen folie langs de buiglijn verwijderd, zoals hierboven omschreven. Voordat u overgaat tot productie heeft u altijd een paar tests uit te voeren.
4. Verwarmers: U kunt lineaire infrarood verwarmingselementen of een strip met weerstandsdraden gebruiken, bij voorkeur met warmtereflectoren. De breedte van het verwarmde gedeelte hangt af van het aantal verwarmingselementen dat wordt gebruikt. De

ruimte tussen de elementen hangt af van hun warmtevermogen en de afstand tot de te bewerken plaat.

5. Buigproces: Als de plaat de benodigde temperatuur heeft bereikt, worden de verwarmers uitgeschakeld. Vervolgens wordt de plaat, die in draaibare klemmen vastzit, en bij voorkeur met een schuifmaat is uitgerust, in de juiste hoek gebogen en blijft daar tot hij is afgekoeld. Let op: We adviseren om de buiging een paar graden strakker uit te voeren dan nodig, omdat de hoek tijdens het afkoelen groter wordt. De gewenste hoek kan na een paar pogingen worden bereikt.
6. Het afkoelen dient plaats te vinden in omgevingslucht, zonder tocht. Plotselinge tocht kan voor vervorming van het uiteindelijke product zorgen.
7. De minimale radius voor thermisch op lijn buigen is 3 maal de dikte van de gebogen plaat. U kunt een hogere radius bereiken door het verwarmde gebied te vergroten.

Buigen - Punten om rekening mee te houden:

- Wanneer u thermisch op lijn gaat buigen (geldt algemeen voor plaatselijke verwarming), ontstaat er meer inwendige druk in het afgewerkte deel en wordt de bestendigheid tegen chemicaliën in het gedeelte bij de buiglijn verminderd. Deze bewerking wordt dan ook aangeraden bij minder veeleisende omstandigheden.
- In veel gevallen is het moeilijk te voorspellen wat de gevolgen met betrekking tot uitzetting/krimp van plaatselijke verhitting/koeling zal zijn. Kortere platen (tot 1 m) blijven meestal plat. Langere platen kunnen hol worden (de buitenranden worden langer dan de kant van de lijnbuiging door ongelijke krimp). U kunt dit fenomeen corrigeren of verminderen met behulp van eenvoudige mallen of frames die tijdens het afkoelen het gedeelte in de juiste positie houden.
- We adviseren om altijd eerst testexemplaren te produceren om te kijken of de buigprocedure haalbaar is.

Tips voor het thermisch buigen van PALSUN®

- Wanneer de onafgewerkte platen vóór het thermische buigingsproces in dezelfde richting uit de moederplaat worden gesneden, bereikt u meer uniformiteit bij alle delen.
- U behaalt de beste resultaten met thermisch buigen wanneer de onderdelen net boven de warmtedoorbuigingstemperatuur (150°C) verwarmd worden.
- Als u thermisch buigen toepast op onderdelen bij temperaturen onder de warmtedoorbuigingstemperatuur, leidt dit tot inwendige druk.
- Zorg voor een tochtvrije koelruimte voor de onderdelen die thermisch gebogen zijn. Door een ongelijkmatige afkoelen kunnen de onderdelen kromtrekken en/of golven.
- Houd de temperatuur en de verwarmingstijd steeds goed in de gaten.
- PALGARD (slijtvast) en PALSUN FR (brandvertragend) zijn niet geschikt voor thermisch buigen. Door het buigen en strekken worden de platen blijvend beschadigd.

Problemen en oplossingen bij thermisch buigen

item	Probleem	Mogelijke oorzaak	Advies oplossing	Termisch buigen	Drapeer techniek	Vacuüm vormen	Blaas techniek
1	Luchtbellen en blazen	Te veel vocht in de plaat	Voordrogen	+	+	+	+
2		Werktemperatuur te hoog	Verlaag werktemperatuur	+		+	+
3	Haarscheuren en breuken	Oververhitting	Verkorten verwarmingdduur			+	+
4		Mal te koel	Verhoog mal temperatuur			+	

item	Probleem	Mogelijke oorzaak	Advies oplossing	Termisch buigen	Drapeer techniek	Vacuum vormen	Blaas techniek	
5		Vertragende oprekking materiaal	Verkleinen koelperiode			+		
6		Vacuum snelheid te hoog	Verlaag vacuum instellingen			+		
7		Hoeken mal te scherp	Verwijder scherpe hoeken			+		
8		Maatvoering plaat incorrect	Pas maatvoering aan.			+		
9	Vervorming randen	Grillige verwarming	Voorkom koude en warme plekken			+		
10		Mal passing incorrect	Controleer marge (minimale diepte x2)			+		
11		Vacuum snelheid te hoog	Verlaag vacuum instellingen			+		
12		Maatvoering plaat incorrect	Mal/klem ruimte <50mm			+		
13	Wazige delen	Vacuumentrekken te zwak	Voorkom lekkages of voeg trekaten toe			+		
14		Plaat ombuigbaar	Verhoog verwarmingsperiode			+		
15	Product blijft aan mal kleven	Mal te heet	Verlaag mal temperatuur			+		
16		Lossen product vertraagd	Verkort lossingsduur			+		
17		Lossingshoek te scherp	Vergroot lossingshoek naar 4-6°			+		
18	Strepen	Onregelmatige afwerking mal	Bewerk mal naar gelijke afwerking			+		
19		Vacuum gaten verkeerd geplaatst	Plaats nieuwe en goed gepositioneerde gaten			+		
20		Plaat oververhit	Verlaag verwarmingsperiode of temperatuur	+	+			
21	Beschadigingen op plaat	Vuil, zand op plaat of mal	Mal reinigen		+	+		
22		Vacuum gaten verkeerd geplaatst	Plaats nieuwe en goed gepositioneerde gaten			+		
23	Ongelijke vorming	Mal te lage temperatuur	Verhoog voorwarmen mal			+		
24		Onregelmatige verwarming of koeling	Voorkom tocht		+	+	+	+
			Repareer verwarming		+	+	+	+
25		Lossen product vertraagd	Verkort lossingsduur			+		

Bedrukken

PALSUN is geschikt voor alle printmethodes die voor massieve platen gebruikt kunnen worden. De platen zijn getest en goedgekeurd door vooraanstaande producenten van digitale printers en behaalden bij alle parameters uitstekende resultaten. Doorzichtige PALSUN-platen hebben dezelfde helderheid als andere thermoplastische platen, maar ze hechten veel beter en kunnen zonder extra behandeling van het oppervlak bedrukt worden.

Rechtstreeks digitaal printen

Grootformaat (rol-tot-rol) en flatbedprinters gebruiken verschillende inkt- en inktuithardingstechnologieën voor hoogwaardige afdrukken op relatief hoge snelheden. Bij hoogwaardig digitaal printen spelen verschillende factoren een rol:

- Eigenschappen van de printer
- Inkttechnologie en kwaliteit
- Het soort en de kwaliteit van het druksubstraat
- Machinewerker

PALSUN is geschikt voor gebruik met UV-uitharding en digitale inktsoorten op basis van oplosmiddel en voor infrarood drogen bij inkt op waterbasis. PALSUN behoudt zijn helderheid of tint, zelfs na intensieve UV-uitharding.

Beschermende film (folie)

De beschermende polyethen folie voorkomt krassen en vlekken op het oppervlak. Wanneer u echter de beschermende folie verwijdert, kan er (meer) statische elektriciteit ontstaan, hetgeen gevolgen voor de dekking van de inkt kan hebben. Nadat u de folie hebt verwijdert, kunt u het beste de opgebouwde statische elektriciteit met een ionisatiepistool verwijderen of met een geschikt apparaat dat door de fabrikant van de printer wordt geleverd.

PALSUN® reinigen en voorbereiden voor printen

Het oppervlak dient vóór het printen te worden gereinigd. Controleer elke plaat en zorg dat er geen stof, vingerafdrukken, resten of andere probleemstoffen op de plaat zitten, die de dekking of hechting van de inkt kunnen beïnvloeden. Indien nodig moet de PALSUN-plaat met een vochtige doek of met isopropyl alcohol worden gereinigd.

Hechting van de inkt

PALSUN is geschikt voor alle soorten inkt: op waterbasis, op basis van oplosmiddelen en UV-uithardend. Grote printerfabrikanten zoals HP, Agfa, Océ, Gandy Digital, Mutoh bevestigen dit. Voor informatie over de toepassingen en tips kunt u het beste in de handleiding van de printer kijken of contact opnemen met de fabrikant van de printer.

Het drogen van de inkt

Voor het drogen van de inkt worden bij digitaal printen voornamelijk twee technologieën toegepast:

- Infrarood: de korte en lange gebruikstemperaturen voor PALSUN zijn respectievelijk 120°C en 100°C, waardoor het uitermate geschikt is voor printers met infrarood droogtunnels.
- UV: PALSUN is bestand tegen langdurige blootstelling aan UV en is geschikt voor UV-uitharding.

Aanpassing van de printkop

De afstand tussen de printkop en het substraat kan de printkwaliteit enorm beïnvloeden. De fabrieksspecificaties bepalen samen met de ervaring van de technicus de afstand van de printkop tot het substraat.

Bij de voorgestelde beginafstand mag de printkop niet meer dan 2 mm van het substraat af staan.

Chemische bestendigheid

PALSUN-platen zijn bestand tegen diverse materialen en chemicaliën, hebben een mindere weerstand tegen anderen en zijn niet bestand een derde groep, waarbij contact ernstige gevolgen kan hebben.

Het mechanisme van chemische aantasting op polycarbonaat platen verschilt enorm van het mechanisme van corrosie van metalen. Bij corrosie van metalen gaat het oppervlaktemateriaal geleidelijk verloren door elektrolytische werking van de betreffende chemicaliën. Bij chemische aantasting op polycarbonaat platen treden er verschillende effecten op. Etheenchloride, chloroform, tetrachloorethaan, metacresol, pyridine en andere chemicaliën kunnen polycarbonaat gedeeltelijk doen oplossen. Onder zwelmiddelen vallen benzeen, chloorbenzeen, tetraline, aceton, ethylacetaat, acetonitril en tetrachloormethaan. Onder extra bijeffecten worden kleurverandering en/of bleken gerekend. Deze effecten hoeven niet noodzakelijkerwijs tot een defect te leiden, met name voor onbelaste platen. Het betekent echter wel dat de mechanische eigenschappen minder worden. Het ernstigste effect van chemische aantasting zijn spannings- of haarscheuren die soms met het blote oog zichtbaar zijn, maar soms ook alleen maar onder een microscoop te zien zijn. Spanningsscheuren treden altijd op bij de delen met de grootste druk (schroeven, bevestigingen, buigingen enzovoort) en leiden tot defecten.

Naast alkalische oplossingen op basis van water of alcohol, ammoniakgas en soortgelijke oplossingen en aminen kunt u beter geen aceton, ketonen, ether en aromatische of chloorwaterstoffen op polycarbonaat platen gebruiken.

Polycarbonaat is bestand tegen minerale zuren, veel organische zuren, oxiderende en reducerende middelen, neutrale en zure zoutoplossingen, de meeste soorten wax, vetten en oliën, verzadigde, alifatische en cycloalifatische soorten alcohol (behalve methanol) en koolwaterstoffen. Polycarbonaat is over het algemeen goed bestand tegen water van maximaal 60°C. Bij hogere temperaturen wordt polycarbonaat aangetast. De mate van aantasting hangt echter van de tijd en de temperatuur af. Polycarbonaat mag derhalve niet langdurig aan warm water worden blootgesteld. Korte blootstelling aan warm water heeft echter geen effect. Tafelgerei van polycarbonaat kan bijvoorbeeld meer dan 1000 keer in een afwasser worden gewassen zonder dat dit zichtbare effecten heeft.

Op de volgende pagina's vindt u een tabel met de bestendigheid op kamertemperatuur van polycarbonaat platen tegen veelvoorkomende chemicaliën en andere corrosieve middelen. (Informatie over bestendigheid tegen chemicaliën op hogere temperaturen worden op aanvraag verstrekt.) Indien de bestendigheid tegen chemicaliën per concentratie varieert, ziet u de resultaten van de tests bij verschillende concentraties.

De gegevens over bestendigheid tegen chemicaliën zijn gebaseerd op eigen onderzoek en ervaring fabrikant. (opmerking: er is een aparte folder met informatie over bruikbare soorten kit en afdichtingsmiddelen die op aanvraag gestuurd wordt). De gegevens vormen de basis voor aanbevelingen. Wij garanderen alleen bestendigheid tegen chemicaliën indien afzonderlijke documentatie wordt aangeleverd.

Neem contact op met een productspecialist voor chemicaliën en corrosieve middelen die niet op de lijst staan.

Bestendigheid van PALSUN®-platen op kamertemperatuur tegen chemicaliën

De bestendigheid van PALSUN-platen tegen chemicaliën die u op de volgende pagina's ziet, is onder echte omstandigheden en/of tijdens tests in een laboratorium aangetoond. De gegevens in

de tabel zijn gebaseerd op eigen onderzoek en ervaring. Ze dienen uitsluitend als aanbeveling en gelden niet als garantie.

Chemische bestendigheid					
Chemicaliën	Concentratie	Resistent	Chemicaliën	Concentratie	Resistent
Accuzuur	–	goed	Benzoëzuur	–	niet
Aceton	–	niet	Benzylalcohol	–	niet
Acetyleen	–	goed	Bergzout	verzadigd	goed
Acrylonitril	–	niet	Betadine	–	goed
Aftap olie	–	goed	Bier	–	goed
Ajax afwasmiddel	–	goed	Bietensiroop	–	goed
Allyl-alcohol	–	beperkt	Bleekmiddel	–	goed
Aluin (kalium)	–	goed	Bloed en bloed plasma	–	goed
Aluminium Chloride	verzadigd	goed	Boorzuur (Natriumtetraboraat)	–	goed
Aluminium Oxalaat	–	goed	Borax	–	goed
Aluminium Sulfaat	verzadigd	goed	Boter	–	goed
Ammonia water	–	niet	Boterzuur	–	niet
Ammoniak (Gas)	–	niet	Broom	–	niet
Ammoniak (Waterig)	–	niet	Broombenzeen	–	niet
Ammoniumcarbonaat	–	beperkt	Butaan	–	goed
Ammoniumchloride	–	goed	Butylacetaat	–	niet
Ammoniumfluoride	–	niet	Butylalcohol	–	goed
Ammoniumnitraat	–	goed	Butyleen glycol	–	goed
Ammoniumsulfaat	verzadigd	goed	Cacao	–	beperkt
Ammoniumsulfide	–	niet	Calcium Hypochloriet	–	goed
Amyl Acetaat	–	niet	Calcium zeep-vet	–	goed
Amyl Alcohol	–	beperkt	Calciumchloride	verzadigd	goed
Aniline	–	niet	Calciumnitraat	–	goed
Antimoon Titaantrichloride	verzadigd	goed	Carbol	–	niet
Arseenzuur	20 %	goed	Chloorbenzeen	–	niet
Automatische omschakeling vet	–	goed	Chloorgas (droog)	–	beperkt
Autowassen	–	beperkt	Chloorgas (natte)	–	niet
Azijn	–	goed	Chloroform	–	niet
Azijnsuur	10%	goed	Chocolade	–	goed
Azijnsuur	25%	beperkt	Chrome aluin	verzadigd	goed
Baby lotion	–	goed	Chroomzuur	20 %	goed
Bariumchloride	–	goed	Citroenzuur	10 %	goed
Benzaldehyde	–	niet	Coca Cola	–	beperkt
Benzeen	–	niet	Cresol	–	niet
Benzine	–	niet	Cupritchloride	verzadigd	goed

Chemische bestendigheid					
Chemicaliën	Concentratie	Resistent	Chemicaliën	Concentratie	Resistent
Cyclohexaan	–	goed	Heptaan	–	goed
Cyclohexanol	–	beperkt	Hexaan	–	goed
Cyclohexanon	–	niet	Hydrazine	–	niet
DDT	–	goed	Inkt (algemeen)	–	goed
Diamyl Ftaaat	–	niet	Isoamylalcohol (3-methyl-1-butanol)	–	beperkt
Dieselolie	–	goed	Isopropyl alcohol (isopropanol)	–	goed
Dietylether (Ethylether)	–	niet	Jodium	–	niet
Dimethyl Formaldehyde (DMF)	–	niet	Jodium (Lodine)	5 %	goed
Dimethyl Sulfoxide (DMSO)	–	niet	Kalium Aluminum Alum (Sulfaat)	verzadigd	goed
Dinonylorthohtalaten (weekmaker)	–	beperkt	Kalium Bichromate	–	goed
Dioxaan	–	niet	Kalium Bromate	–	goed
Diphenylpyrazole 5.3	–	beperkt	Kalium Bromide	–	goed
Doctyl ftalaat	–	beperkt	Kalium Chloride	verzadigd	goed
Ethanal (Aceetaldehyde)	–	niet	Kalium Cyanide	–	niet
Ethanol (ethyl alcohol)	Puur	beperkt	Kalium Dichromate	verzadigd	goed
Ethanol (ethylalcohol en water)	96 %	goed	Kalium Hydroxyde	–	niet
Ethyl bromide	–	niet	Kalium Metabisulfite	4 %	goed
Ethyl-amine	–	niet	Kalium Nitraat	verzadigd	goed
Ethylacetaat	–	niet	Kalium Perchlorate	10 %	goed
Ethyleen chloride	–	niet	Kalium Permanganaat	10 %	goed
Ethyleen Chlorodyrine	–	niet	Kalium Persulfate	10 %	goed
Ethyleendichloride	–	niet	Kalium Rhodanide	verzadigd	goed
Ethyleenglycol (antivries)	–	beperkt	Kalium Sulfaat	verzadigd	goed
Fenol	–	niet	Kaliumacetaat	–	beperkt
Ferrichloride	verzadigd	goed	Kalkoplossing of -pasta (2%)	–	goed
Ferro-sulfaat	–	goed	Kamfer olie	–	niet
Formaline	10 %	goed	Kaneel	–	goed
Fosforzuur	10 %	goed	Kerosine	–	goed
Freon (overig)	–	niet	Ketchup	–	goed
Freon TF	–	goed	Keuken handschoenen	–	niet
Glucose	–	goed	Koffie	–	beperkt
Glutaaraldehyde	50 %	goed	Koningswater	–	beperkt
Glycerine	–	goed	Kooldioxide gas (vochtig)	–	goed
Glycerol	–	goed	Koolmonoxide	–	goed
Glycol	–	goed	Koolstof bi-sulfiet	–	niet
Groentesappen	–	goed	Koolstof disulfide	–	niet

Chemische bestendigheid					
Chemicaliën	Concentratie	Resistent	Chemicaliën	Concentratie	Resistent
Koper chloride	verzadigd	goed	Natrium Hypochloriet	5 % (Chloor)	goed
Kopersulfaat	verzadigd	goed	Natrium Nitraat	–	niet
Kwik / kwikzilver	–	niet	Natrium Sulfaat	Verzadigd	goed
Kwik chloride	verzadigd	niet	Natrium Sulfide	–	niet
Lachgas	–	goed	Natrium Thiosulfaat	–	goed
Lakken en verdunners	–	goed	Nikkel Sulfaat	–	niet
Lampolie	–	goed	Nitrobenzeen	–	goed
Levertraan	–	goed	Nitropropane	–	goed
Ligroin (Petroleum benzine)	–	goed	Nootmuskaat	–	niet
Lijnzaadolie	–	goed	Oliezuur	–	niet
Likeuren	–	goed	Ontstoppingsmiddel	–	niet
Loctite (metaallijm)	–	goed	Oxaalzuur	10 %	goed
Machine oliën	–	goed	Ozon	–	goed
Magnesium-sulfaat	verzadigd	goed	Paprika	–	goed
Magnesiumchloride	verzadigd	goed	Pentaaan	–	beperkt
Mangaan-sulfaat	verzadigd	goed	Peper	–	beperkt
Margarine	–	goed	Perchlooretheen	–	goed
Mayonaise	–	goed	Perchloric zuur (gebonden)	10 %	niet
Melk	–	niet	Petroleum	–	goed
Melkzuur	20 %	goed	Petroleum Ether	–	beperkt
Methaan	–	goed	Petroleum olie (verfijnd)	–	goed
Methaanzuur (mierenzuur)	10% 30%	goed beperkt	Petroleum/aardolie	–	beperkt
Methanol (Metyl alcohol)	Puur	beperkt	Phosphorous Oxychloride	–	goed
Methyl cellulose	–	niet	Phosphorous Pentoxide	25 %	beperkt
Methyl Ethyl Keton (MEK)	–	niet	Phosphorous Trichloride	–	niet
Methylamine	–	goed	Plamuur (stopverf)	–	goed
Methyleen chloride	–	niet	Plantaardige oliën	–	goed
Methylmethacrylaat	–	niet	Polyethyleen	–	goed
Mosterd	–	goed	Polyethyleen Glycol	–	goed
Motorolie (algemeen)	–	goed	Potas / Kaliloog	–	niet
Nafta Stanisol ?	–	goed	Propaan	–	goed
Natrium Bisulfaat	verzadigd	goed	Propargyl Alcohol	–	goed
Natrium Bisulfiet	verzadigd	goed	Propionzuur	20 %	goed
Natrium Carbonaat (kristalsoda)	verzadigd	goed	Propionzuur (gebonden)		niet
Natrium Chlomaat	–	goed	Propyl Alcohol (1-Propanol)	–	goed
Natrium Chloraat	–	goed	Pyridine	–	niet

Chemische bestendigheid					
Chemicaliën	Concentratie	Resistent	Chemicaliën	Concentratie	Resistent
Remvloeistof	–	niet	Trinatrium fosfaat	–	goed
Salpeterzuur	20 %	goed	Uien	–	goed
Silicofluoric zuur	30 %	goed	Ureum	–	goed
Silicone olie	–	goed	Vacuümpomp olie	–	goed
Silicone vet/smeer	–	goed	Vanille	–	goed
Sla olie	–	goed	Vanilline	–	goed
Smeerolie (algemeen)	–	goed	Vaseline	–	goed
Spaanse peper	–	niet	Vernis	–	niet
Spekvet (bakvet)	–	goed	Versnellingsbakolie	–	goed
Spijsolie	–	goed	Vet (algemeen automotive)	–	goed
Spindel olie	–	goed	Vis en visolie	–	goed
Steenkoolgas	–	goed	Vlees	–	goed
Styreen	–	niet	Vloeizuur (waterstoffluoride)	20 %	goed
Suiker	verzadigd	goed	Vloer reiniger	–	goed
Sulfurous zuur	10 %	niet	Vruchtensappen en -pulp	–	goed
Sulfuryl chloride	–	niet	Wasmiddel (algemeen)	–	beperkt
Tabak	–	goed	Wasmiddelen	–	goed
Terpentijn	–	beperkt	Waterstofperoxide	30 %	goed
Terpineol	–	niet	Waterstofsulfide	–	goed
Tetra	–	niet	Wijn, Whisky, Wodka, Rum, Cognac	–	goed
Tetrahydrofuraan	–	niet	Wijnsteenzuur	30 %	goed
Tetralin	–	niet	Wonderolie	–	goed
Thiofeen	–	niet	Worcestersaus	–	goed
Tijm	–	goed	Xyleen	–	niet
Tinnen chloride	–	goed	Zeep (ivoor)	–	goed
Titaan Tetrachloride	–	goed	Zeewater (gedemineraliseerd)	–	goed
Tolueen	–	niet	Zetmeel	–	goed
Toverhazelaar (huidverzorging)	–	goed	Zilvernitraat	–	goed
Traangas	–	beperkt	Zinkchloride	–	goed
Transformator olie	–	goed	Zinkoxide	–	goed
Transmissie vloeistof	–	goed	Zinkstearaat	–	goed
Trichloorazijn zuur	20 %	beperkt	Zinksulfaat	–	goed
Trichlooretheen	–	niet	Zout	–	goed
Trichloroethyl fosfaat	–	beperkt	Zuiveringszout	verzadigd	goed
Trichloroethylamine	–	niet	Zwavel damp (gas)	–	goed
Tricresyl phosphite	–	niet	Zwavelzuur	<50 50-70	goed beperkt

Kitten en afdichtingsmiddelen

Kit en afdichtmiddelen vormen een speciale productgroep die vaak nodig is bij het plaatsen of bewerken van PALSUN. De onderstaande richtlijnen voor gebruik van deze middelen moeten worden gevolgd.

1. Gebruik alleen zuurvrije kitsoorten, afdichtingsmiddelen, (rubberen) pakkingen, afdichtstrips die op PALSUN passen en die door fabrikant en haar leveranciers zijn goedgekeurd. Gebruik bij voorkeur EPDM-afdichtstrips en pakkingen (hoewel neopreen ook is toegestaan), aangezien deze langer meegaan en duurzamer zijn.
2. Het gebruik van kitsoorten, afdichtmiddelen en andere afdichtingsproducten dient nadrukkelijk door de fabrikant te zijn goedgekeurd. Uw plaatselijke leverancier kan u hierbij helpen.
3. Belangrijk: Zachte pvc-pakkingen en/of afdichtstrips mogen beslist nooit worden gebruikt, aangezien deze schadelijk zijn en defecten kunnen veroorzaken.
4. Gebruik van materialen die niet op de lijst staan vermeld en/of waarvoor geen uitdrukkelijke goedkeuring van de fabrikant is ontvangen, kan schadelijk zijn voor de platen en heeft tot gevolg dat alle garanties en verantwoordelijkheid van de fabrikant en/of distributeur voor de werking van PALSUN vervallen.
5. Uw plaatselijke leverancier kan u meer hierover vertellen en kan u tevens testmaterialen en een evaluatie van hun toepasbaarheid op PALSUN-platen toesturen.

Keuze juiste plaatmateriaal

Geëxtrudeerde PALSUN-platen worden in diktes van 1 tot 12 mm geproduceerd.

Dunne PALSUN®-platen

Vaak gebruikt in tijdelijke constructies (tentoonstellingen, paviljoenen enzovoort) Deze producten kunnen ook in serres en andere gebouwen voor land- en tuinbouw gebruikt waar besparingen en lage kosten van groot belang zijn. Ze worden herhaaldelijk gebruikt bij toepassingen met thermisch buigen en de producten die hieruit voorkomen zijn stevig en geschikt voor speciale doeleinden, reclameborden en soortgelijke toepassingen.

PALSUN®-platen voor permanente beglazing

De platen kunnen het beste binnen een passend, ondersteunend raamwerk van metalen (stalen of aluminium), houten of massief pvc-profielen geplaatst worden. De dikte van de beglazing wordt bepaald door de schuifbreedte binnen het raamwerk, de hoeveelheid wind/sneeuw die er in de omgeving staat/valt en de bouwverordeningen op de locatie van het project.

Product informatie over de producten PALTUF®, PASUN_FR® en PALGARD® zijn op aanvraag beschikbaar.



PALRAM Industries (1990) Ltd.

Limited Warranty

PALSUN[®], PALSUN[®] UV2

MANUFACTURER'S 10 (TEN) YEARS LIMITED WARRANTY

Customer:

PALRAM invoice #:

Product Details:

Order No.:

Definition

"PALSUN[®], PALSUN PLUS[®]" Solid flat transparent or translucent Polycarbonate sheets (hereinafter "the Product") are hereby warranted by PALRAM Industries (1990) Ltd. (hereinafter "the Manufacturer"), subject to any other terms contained herein:

Scope of Warranty

Light Transmission

The Product shall not lose more than 10% of its light-transmitting capability (hereinafter "decrease") for a period of 15 years from the commencement date, as defined below, as a direct and exclusive result of solar radiation impact (as measured pursuant to the procedures specified in ASTM D-1003-77).

Color

The Product shall not display a change in yellowness of more than 15 units delta (hereinafter "decrease") for a period of 15 years from the commencement date as a direct and exclusive result of the impact of solar radiation (as measure pursuant to the procedures specified in ASTM E-313-05).

Breakage

The Product shall not break due to loss of impact strength as a direct and exclusive result of weathering and/or, shall not break as a direct and exclusive result of the impact of hail, measuring up to 25mm (1") diameter, attaining a velocity of up to 20 m/s (44.7mph) (Loss of above capability shall be hereinafter referred to as "breakage").

Excessive loss of impact strength will be determined by test according to ISO 6603/1-1985(E) and/or ASTM D-5628-95 method F, to be applied on a sample of the broken sheet.

This warranty applies only if the sample will be brittle broken in this test into separate pieces (shatter).

Notes

In the case of TF (Thermo-Forming) application this warranty shall apply only if using the special PALSUN[®], PALSUN PLUS[®] (specially ordered for thermo forming applications)

Commencement Date

The commencement date shall be the date of the Product's manufacture or - if such date does not appear on the product - the date upon which the Product was purchased from the Manufacturer.

Limitations

This warranty shall be valid only if the product is handled, stored, cleaned, installed and maintained in accordance with Manufacturer's written instructions.

Claims and Notifications

Every warranty claim must be notified in writing to the Manufacturer within the warranty period and immediately after occurrence of decrease, enclosing the original sales receipt and this warranty; The claimant must allow the Manufacturer to inspect any or all of the sheets involved and the installation site itself while the sheets are still in their original position and have not been removed or moved or altered in any way and/or return the sheets to the Manufacturer for testing. The Manufacturer reserves the right to investigate independently the cause of any failure.

Compensation

If a claim under this limited warranty is justified, the Manufacturer will provide the purchaser with free substitute product or, at its exclusive discretion refund the original purchase price paid to the Manufacturer, or a portion thereof, in accordance with the following schedule;

In the event the Manufacturer is duly notified of decrease within 3 (Three) years of the commencement date, and a claim upon such decrease is properly made and approved, the Manufacturer will provide free substitute product or, at its exclusive option, refund the original purchase price.

In the event the Manufacturer is duly notified of decrease after more than 3 (Three) years from the commencement date, and claim upon such decrease is properly made and approved, the Manufacturer will provide substitute product.

The replacement price to be paid by the purchaser will be 6.7 % of the Manufacturer's effective price at the time of replacement, multiplied by the number of years from commencement date to replacement time, but not exceeding 90% of the Manufacturer's then effective price.

The manufacturer at its exclusive option may refund the difference between the effective price and the replacement price as above, instead of providing substitute product.

The Manufacturer's liability does not include any costs of removal and installation of sheets.

Jurisdiction

This limited warranty shall be governed by and shall be construed according to the laws of the State of Israel. The Israel court in Haifa shall have the exclusive jurisdiction.

THIS LIMITED WARRANTY SHALL BE THE MANUFACTURERS SOLE WARRANTY APPLICABLE TO THE PRODUCT. ANY OTHER CLAIMS FOR DAMAGE OR LOSS EITHER DIRECT, INDIRECT OR CONSEQUENTIAL, WHATEVER THE CAUSE THEREOF, ARE EXPRESSLY EXCLUDED FROM THE WARRANTY. THIS WARRANTY IS IN LIEU OF ALL OTHER WARRANTIES, WRITTEN OR ORAL, STATUTORY, EXPRESSED OR IMPLIED, INCLUDING ANY WARRANTY OF MERCHANTABILITY OR FITNESS OF A PARTICULAR PURPOSE.

Notities: